

THE HYDRO  
MECHANICAL  
HOROLOGISTS

**HYT**

**РУКОВОДСТВО ПОЛЬЗОВАТЕЛЯ И ГАРАНТИЯ  
H1**

**Благодарим и поздравляем Вас!**

**С приобретением часов марки HYT Вы вступили в эру часовой гидромеханики.**

В конструкции часов HYT воплотилось уникальное сочетание элементов гидромеханики и традиционного часового мастерства.

На какую бы модель ни пал Ваш выбор, бескомпромиссное стремление компании HYT остаётся неизменным в намерении воплотить лучшие аспекты традиционного часового производства в сочетании с гидромеханикой, изобретательность которой не имеет границ.

Грегори Дурд  
Генеральный директор



## ГАРАНТИЯ

В данном руководстве Вы найдёте основные правила по эксплуатации и уходу за часами.

Каждой модели часов марки HYT присвоен индивидуальный идентификационный номер, подтверждающий подлинность изделия. Кроме того, каждая модель проходит строгий контроль качества на всех стадиях производства.

Каждый механизм часов HYT оснащен жидкостным модулем<sup>0</sup>. Жидкостный модуль – это устройство, осуществляющее индикацию времени посредством мениска. Мениск<sup>1</sup> разделяет две несмешиваемые между собой жидкости в капиллярной трубке<sup>3</sup>. Механизм часов обеспечивает циркуляцию жидкостей в жидкостном модуле с помощью сильфонов<sup>2</sup>, закрепленных на платине. Замена модуля может быть произведена исключительно профессиональным часовым мастером, являющимся представителем компании HYT. Каждому модулю присвоен уникальный серийный номер.

Чип-карта, полученная при покупке часов, является электронным сертификатом на гарантийное обслуживание Вашей модели часов HYT.

QR-код, расположенный на лицевой стороне Вашей карты, открывает доступ к уникальному интерактивному контенту сразу же, как только Вы загрузите приложение. Он включает руководство пользователя, дополненное видео и текстовыми материалами.

Гарантия вступает в силу с момента приобретения изделия и подлежит активации в одном из торговых представительств компании HYT. Для получения гарантийного обслуживания необходимо предъявить предварительно активированную чип-карту.

Если, совершив покупку, Вы так и не получили подтверждающего письма на указанный электронный адрес, пожалуйста, посетите страницу [www.hytwatches.com/lounge](http://www.hytwatches.com/lounge). Затем выберите соответствующий бутик. Приложение попросит Вас просканировать QR-код и ввести свой e-mail, чтобы выслать Вам пароль.

Загрузив это приложение, Вы сможете всего за один клик связаться с командой сервисного обслуживания, которая проконсультирует Вас по любому вопросу.

Часы имеют гарантию на любой производственный брак сроком от двух до пяти лет с момента продажи, при условии, что они были приобретены у официального представителя компании HYT. Тем не менее, эта гарантия не распространяется на повреждения, вызванные ошибочными действиями или неправильным использованием часов.

Для любого технического обслуживания или ремонта изделия необходимо обращаться исключительно в мастерские, аккредитованные компанией HYT, или в один из наших официальных сервисных центров.

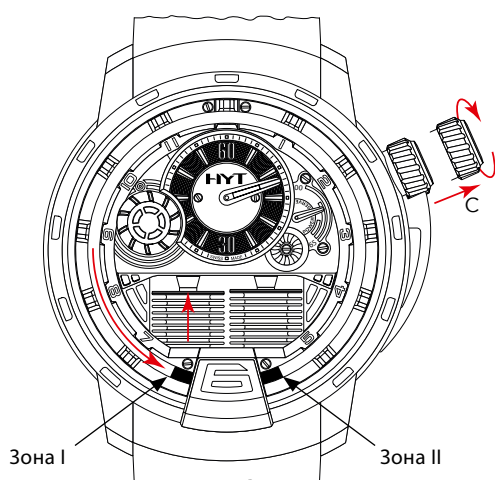
На нашем сайте [www.hytwatches.com](http://www.hytwatches.com) Вы найдёте список сервисных центров и официальных представительств компании.

Любой ремонт или обслуживание часов, которые были выполнены лицами, не являющимися официальными представителями компании HYT, автоматически аннулирует гарантию. Ремонт повреждений в таком случае будет производиться за Ваш счёт.

## МЕРЫ ПРЕДОСТОРОЖНОСТИ ПРИ ЭКСПЛУАТАЦИИ

На Ваших часах HYT было установлено правильное время.

При эксплуатации часов даже в самых экстремальных температурных условиях (от 0 °C до +50 °C) мениск<sup>1</sup> капиллярной трубки<sup>3</sup> не подвержен сбоем.



**Важно!** Если Вы не планируете носить часы какое-то время, убедитесь, что окрашенная жидкость находится в предназначенном для неё месте (в левом сильфоне<sup>2</sup>).

Для этого открутите заводную головку и вытяните ее в положение С (установка времени). Перемещайте окрашенную жидкость в «Зону II» до того момента, пока она не начнет движение в обратном направлении (учитывайте скорость подачи). Как только обратное движение закончится (окрашенная жидкость в «Зоне I»), убедитесь, что заводная головка осталась в положении установки времени С. Теперь Ваши часы готовы к длительному перерыву в ношении.

В то же время капиллярная трубка<sup>3</sup> полностью заполнена прозрачной жидкостью (в «Зоне I» может оставаться немного окрашенной жидкости).

Часы марки HYT, изготовленные и проверенные согласно строжайшим критериям качества, обладают исключительной водонепроницаемостью. Однако, для обеспечения их оптимальной водонепроницаемости, необходимо заменять прокладки каждые 3 года. На водонепроницаемости часов могут сказаться перепады температуры, влажность, испарения и неоднократные удары.

Водонепроницаемый корпус часов HYT позволяет производить их влажную очистку. Промойте их в теплой мыльной воде, ополосните и насухо протрите мягкой тканью. После купания в морской воде ополосните часы HYT в чистой пресной воде.



## ГЛОССАРИЙ

с.6



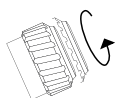
## БЫСТРАЯ НАСТРОЙКА

с.7



## ЗАВИНЧИВАЮЩАЯСЯ ЗАВОДНАЯ ГОЛОВКА

с.8



## ПОДЗАВОД

с.9



## УСТАНОВКА ВРЕМЕНИ

с.10



## УСТАНОВКА ВРЕМЕНИ ВРАЩЕНИЕМ ЗАВОДНОЙ ГОЛОВКИ ПРОТИВ ЧАСОВОЙ СТРЕЛКИ

с.11



## ПРИМЕРЫ ИНДИКАЦИИ

с.11



## УКАЗАТЕЛЬ ЗАПАСА ХОДА

с.12

## ГЛОССАРИЙ

### 0. Жидкостный модуль:

чтобы создать жидкостный указатель времени, который одновременно был бы небольшим, удобным для ношения и многофункциональным, компания HYT разработала новую идею в виде двух гибких сосудов с каждой стороны капиллярной трубки. Система герметична в соответствии с самыми высокими требованиями авиационно-космической промышленности. Каждый сосуд содержит несмешиваемые жидкости. Система целиком получила название жидкостного модуля.

### 1. Мениск:

жидкости не смешиваются за счёт положительного и отрицательного заряда молекул каждой жидкости. Подобный эффект можно сравнить с магнитным отталкиванием. Мениск указывает на точку расслоения между двумя жидкостями в трубке, при этом вторая жидкость указывает на время.

### 2. Сильфоны:

Сильфоны – это два резервуара (расположенные у отметки «6 часов»). Они изготовлены из сверхпрочного упругого сплава, их толщина не превышает  $\frac{1}{4}$  толщины волоса. Часовой механизм сжимает левый сильфон, из которого выливается окрашенная жидкость. Второй сильфон, наоборот, наполняется, что приводит к перемещению жидкостей в капиллярной трубке до мениска, обозначающего время.

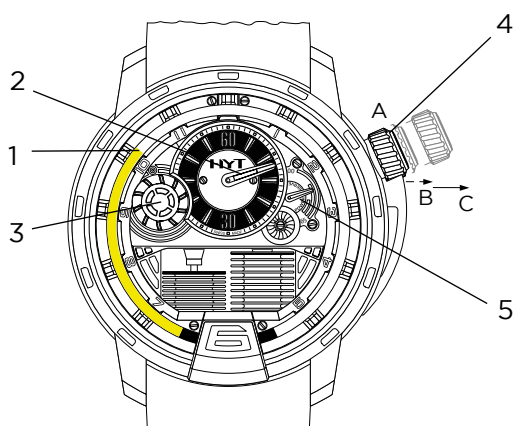
### 3. Капиллярная трубка:

Речь идет о трубке, изготовленной в форме круга из стекла высочайшего качества, используемого в медицинской промышленности, и в которой находятся две несмешивающиеся жидкости. За счет нанометрической обработки поверхности внутренней части капиллярной трубки две жидкости циркулируют, не приликая к стеклу.

### 4. Ретроградный указатель:

Когда окрашенная жидкость доходит до отметки «6 часов» (Зона II), она начинает движение в обратном направлении и возвращается в исходное положение (Зона I).

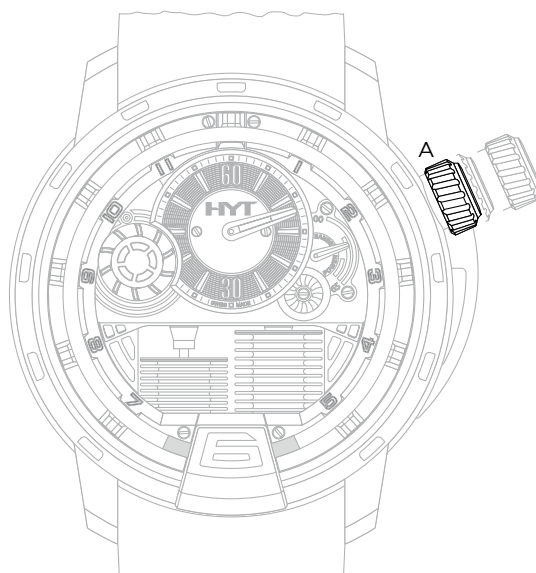
## БЫСТРАЯ НАСТРОЙКА



1. Индикация времени
2. Минутная стрелка
3. Индикация секунд
4. Положения заводной головки  
Пол. А.: заводная головка завинчена  
Пол. В.: подзавод (отвинчена)  
Пол. С.: установка времени (вытянута)
5. Указатель запаса хода  
(65 часов)

## ЗАВИНЧИВАЮЩАЯСЯ ЗАВОДНАЯ ГОЛОВКА

### Положение А



### ВВЕДЕНИЕ

Заводная головка данного типа обеспечивает непревзойдённую водонепроницаемость корпуса часов.

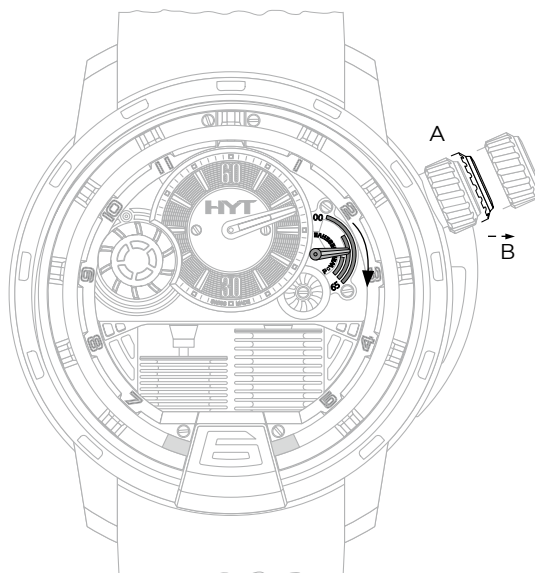
Перед выполнением любых настроек необходимо открутить заводную головку, а затем снова прикрутить её до упора.

### ИСПОЛЬЗОВАНИЕ

- Перед выполнением регулировок открутите заводную головку.
- По окончании операции прижмите заводную головку к корпусу часов, завинчивая ее.
- Время от времени проверяйте, что заводная головка завинчена до упора.



## ПОДЗАВОД Положение В



### ВВЕДЕНИЕ

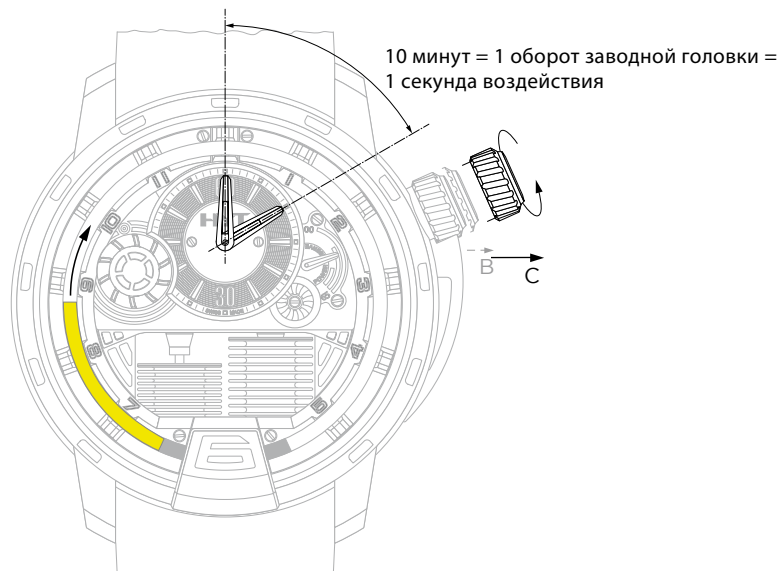
С помощью данной функции накапливается необходимая для работы часового механизма энергия.

### ИСПОЛЬЗОВАНИЕ

- Перед выполнением регулировок открутите заводную головку в положение «А».
- Подзавод часов осуществляется вращением заводной головки в положении «В» по часовой стрелке.
- По окончании операции прижмите заводную головку к корпусу часов, завинчивая ее в положение «А».

## УСТАНОВКА ВРЕМЕНИ

### Положение С



## ВВЕДЕНИЕ

С помощью данной функции выполняется установка точного времени на часах посредством вращения заводной головки.

## ВАЖНО!

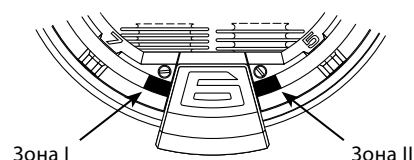
- Чтобы микрожидкость начала движение в капиллярной трубке<sup>3</sup> требуется не меньше внимания, чем при настройке вечного календаря или минутного репетира.
- Мы настоятельно рекомендуем перемещать жидкость с шагом 10 минут за каждый оборот заводной головки.
- Таким образом, переход на один час займет примерно 12 секунд.

## ИСПОЛЬЗОВАНИЕ

- Открутите и вытяните заводную головку в положение С.
- Затем вращайте её в любом направлении до тех пор, пока окрашенная жидкость (для индикации часа) и минутная стрелка не будут указывать точное время.
- Прижмите заводную головку вплотную к корпусу.
- Обязательно полностью завинчивайте заводную головку для обеспечения оптимальной водонепроницаемости корпуса часов.

## РЕТРОГРАДНЫЙ УКАЗАТЕЛЬ

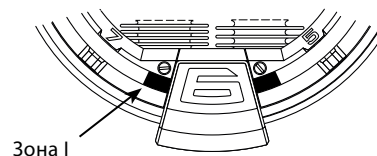
- Автоматический отток жидкости (функция ретроградного указателя)<sup>4</sup> достигается за счёт давления двух сильфонов<sup>2</sup>. Скорость обратной циркуляции жидкости выше, когда функция ретроградного указателя<sup>4</sup> только начинает свою работу у отметки «6 часов» в «Зоне II», и минимальна, когда жидкость доходит до начальной точки в «Зоне I».



## УСТАНОВКА ВРЕМЕНИ ВРАЩЕНИЕМ ЗАВОДНОЙ ГОЛОВКИ ПРОТИВ ЧАСОВОЙ СТРЕЛКИ

Настройка часов против часовой стрелки также возможна.

**Внимание!** Не продолжайте вращение головки против часовой стрелки, если окрашенная жидкость больше не находится в зоне видимости или если она вся сосредоточена в "Зоне I"



## ПРИМЕРЫ ИНДИКАЦИИ

1) 6 часов 30 минут



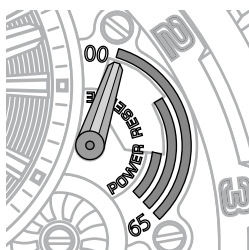
2) 10 часов 35 минут



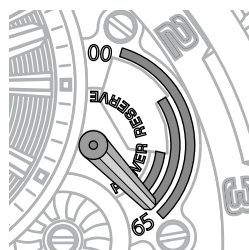
3) 17 часов 50 минут



## УКАЗАТЕЛЬ ЗАПАСА ХОДА



Исчерпан



Максимум

(запас хода  
65 часов)

### ВВЕДЕНИЕ

Функция указателя запаса хода служит для индикации количества накопленной энергии в режиме реального времени. Она является индикатором продолжительности работы часов без дополнительного завода.

### ИСПОЛЬЗОВАНИЕ

Индикация осуществляется маленькой стрелкой на циферблате, которая совершает движение по окружности от символа «максимальный запас энергии» (65) до символа «минимальный запас энергии» (00).

Для оптимальной работы часового механизма всегда заводите часы до максимума (см. раздел «ПОДЗАВОД»).