



DE VILLE

LADYMATIC OMEGA CO-AXIAL 34 MM

Желтое золото / Кожаный ремешок

Калибр
8521

425.68.34.20.55.002

- Коаксиальный спуск
- Кремниевая пружина баланса (Si14)
- Автоматический подзавод
- Хронометр
- Сапфировое стекло
- Антибликовое покрытие с двух сторон
- Задняя крышка из сапфирового стекла
- Завинчивающаяся заводная коронка
- Золото 750‰ (18 карат)
- Часы с бриллиантом/с бриллиантами
- Гарантия сроком на четыре года
- Водонепроницаемы при давлении до 10 бар (100 метров)



ЧАСОВЫЕ ФУНКЦИИ

Заводная головка имеет 3 положения:

1. Нормальное положение (положение при ношении часов): задвинутая головка, плотно прилегающая к корпусу, обеспечивает водонепроницаемость часов.

Нерегулярный подзавод: если Вы не носили часы в течение 50 часов и более, их следует завести при помощи головки в положении 1.

2. Корректировка даты: вытяните головку в положение 2 и вращайте ее вперед, после чего задвиньте головку в положение 1.

Внимание: корректировку даты не рекомендуется производить между 20 и 2 часами.

3. Установка точного времени: часы – минуты – секунды. Вытяните головку в положение 3. При этом секундная стрелка останавливается. Вращайте головку вперед или назад. Для синхронизации секундной стрелки задвиньте головку в положение 1 в момент сигнала точного времени.



ЗАСТЕЖКИ БРАСЛЕТНОГО ТИПА

Как расстегнуть (рис. 1): чтобы расстегнуть застежку, необходимо нажать на две кнопки, расположенные по обе стороны застежки OMEGA, и потянуть вверх.



fig.1

Как застегнуть (рис. 2): наденьте Ваши часы OMEGA и застегните застежку, нажав большим пальцем. Нажимайте на застежку до тех пор, пока не раздастся характерный щелчок (рис. 2).



fig.2

Как отрегулировать длину (рис. 3): освободите длинный конец ремешка из двух пазов (A) и выньте шип застежки из отверстия (B). Переставьте ремешок в нужном направлении, после чего вставьте шип в отверстие и заправьте ремешок в пазы. Примерьте часы и повторите операцию в случае необходимости.

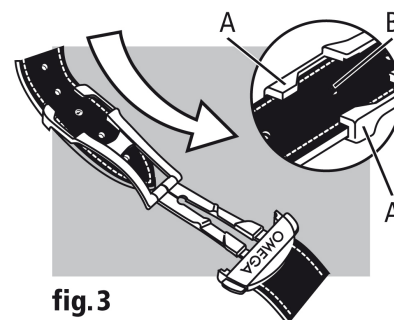


fig.3