



## SEAMASTER

AQUA TERRA 150 M OMEGA CO-AXIAL 38,5 MM

Сталь / Кожаный ремешок

Калибр  
**8500**

231.13.39.21.02.001

- Коаксиальный спуск
- Автоматический подзавод
- Хронометр
- Отсчет времени в разных часовых поясах
- Сапфировое стекло
- Антибликовое покрытие с двух сторон
- Задняя крышка из сапфирового стекла
- Завинчивающаяся заводная коронка
- Гарантия сроком на четыре года
- Водонепроницаемы при давлении до 15 бар (150 метров)



## ЧАСОВЫЕ ФУНКЦИИ

Заводная головка имеет 3 положения:

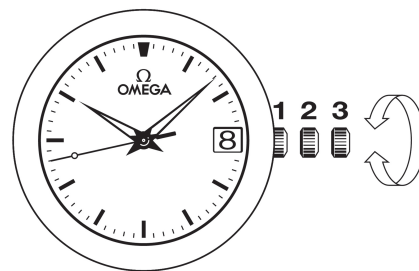
1. Нормальное положение (положение при ношении часов): задвинутая головка, плотно прилегающая к корпусу, обеспечивает водонепроницаемость часов.

Нерегулярный подзавод: если Вы не носили часы в течение 60 часов и более, их следует завести при помощи головки в положении 1.

2. Часовые пояса и корректировка даты: вытяните головку в положение 2. Вращайте головку вперед или назад, при этом часовая стрелка перемещается вперед или назад с шагом в 1 час. Прохождение через полночь позволяет корректировать дату вперед или назад. Задвиньте головку в положение 1.

Внимание: при корректировке часового пояса или даты назад необходимо перевести часовую стрелку назад до 19 часов для обеспечения смены даты.

3. Установка точного времени: часы – минуты – секунды. Вытяните головку в положение 3. При этом секундная стрелка останавливается. Вращайте головку вперед или назад. Для синхронизации секундной стрелки задвиньте головку в положение 1 в момент сигнала точного времени.



## ЗАСТЕЖКИ БРАСЛЕТНОГО ТИПА

Как расстегнуть (рис. 1): чтобы расстегнуть застежку, необходимо нажать на две кнопки, расположенные по обе стороны застежки OMEGA, и потянуть вверх.

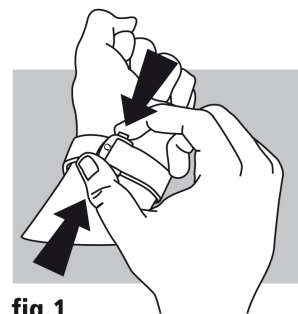


fig.1

Как застегнуть (рис. 2): наденьте Ваши часы OMEGA и застегните застежку, нажав большим пальцем. Нажимайте на застежку до тех пор, пока не раздастся характерный щелчок (рис. 2).

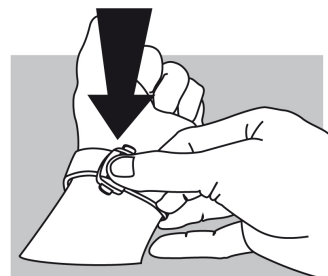


fig.2

Как отрегулировать длину (рис. 3): освободите длинный конец ремешка из двух пазов (A) и выньте шип застежки из отверстия (B). Переставьте ремешок в нужном направлении, после чего вставьте шип в отверстие и заправьте ремешок в пазы. Примерьте часы и повторите операцию в случае необходимости.

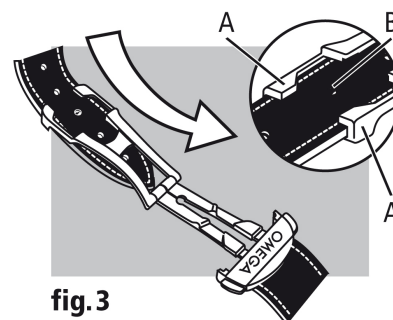


fig.3