

7047

MODE D'EMPLOI

INSTRUCTIONS FOR USE

BEDIENUNGSANLEITUNG

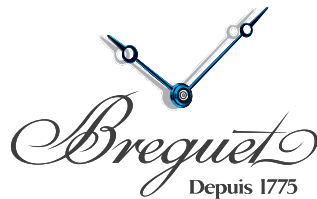
ISTRUZIONI PER L'USO

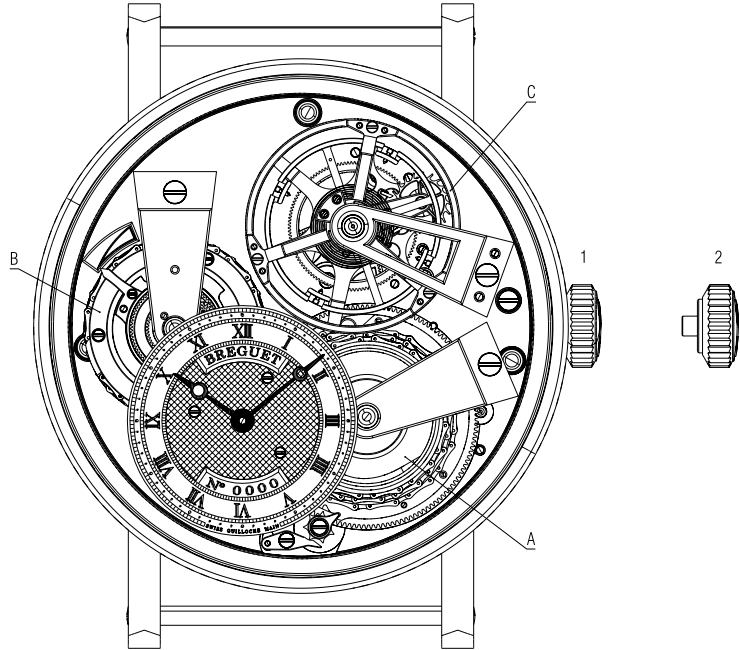
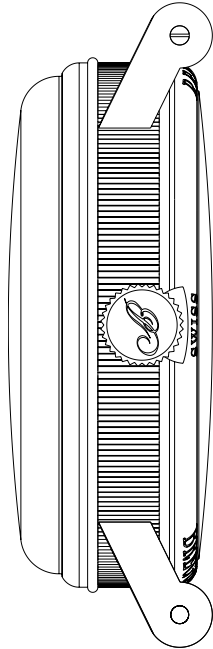
INSTRUCCIONES DE USO

РУКОВОДСТВО ПО ЭКСПЛУАТАЦИИ

取扱説明書

操作説明書





7047

MONTRE «TRADITION», TOURBILLON, REMONTAGE MANUEL, ÉTANCHE JUSQU'À 3 BAR (30 M)

La couronne a deux positions:

1. **Position neutre**
(remontage manuel)
2. **Position de mise à l'heure**

Mise en marche de la montre

Couronne en position **1**. Cette position permet de remonter le mouvement. Pour la mise en marche de la montre, effectuer un remontage complet en tournant la couronne vers le haut (\triangle) jusqu'au moment où la chaîne est complètement enroulée autour de la fusée **A** et qu'une résistance se fait sentir (NE PAS FORCER). Après un remontage manuel, il est important de tourner la couronne vers le bas (∇) (au minimum $\frac{1}{4}$ de tour) afin de libérer le rouage de remontoir. Par la suite, procéder au remontage chaque jour à heure fixe de préférence.

Transmission fusée-chaîne

Le dispositif de transmission fusée-chaîne a la propriété d'optimiser la régularité de marche de la montre en lui garantissant un couple constant, quel que soit son niveau de remontage. De forme conique, la fusée **A** contient un engrenage différentiel qui transmet au tourbillon **C** une force continue: lorsque la montre est complètement remontée (chaîne enroulée jusqu'en haut de la fusée) et bénéficie donc d'une grande force de traction, la chaîne, qui relie le barillet **B** à la fusée **A**, agit sur la plus petite

circonférence de la fusée; a contrario, lorsque la montre n'est remontée que partiellement et perd donc de son couple, la chaîne s'enroule sur la plus grande circonférence de la fusée **A**.

A Fusée

B Tambour de barillet

C Tourbillon

Mise à l'heure

Tirer la couronne en position **2**. Puis tourner la couronne vers le haut (\triangle) pour faire avancer les aiguilles jusqu'à l'heure désirée. Pour une mise à l'heure précise, s'assurer que la dernière manipulation s'est bien effectuée dans le sens horaire. Puis repousser la couronne en position **1**. Après cette opération, donner un tour à la couronne vers le bas (∇) afin de s'assurer qu'elle tourne librement.

7047

Attention

Cette montre est garantie étanche jusqu'à 3 bar (30 m), à condition que la couronne soit en position **1**.

Invitation au voyage, à travers le temps et par-delà le temps, la ligne Tradition rend un hommage vibrant à la mémoire de Breguet.

Ses garde-temps, inspirés des mythiques montres de souscription conçues par A.-L. Breguet, symbolisent tout à la fois un retour aux sources et la vision d'une marque tournée vers l'avenir. Leur esthétique épurée met en scène les Complications sur un visage qui harmonise avec élégance tradition et avant-gardisme. Fidèle à la facture artisanale mise à l'honneur il y a deux siècles, la finition manuelle sublime la moindre pièce des mouvements.

Expression subtile de la pureté et de la complexité du temps, la ligne Tradition en est indéniablement la quintessence.

Le régulateur à tourbillon – la plus célèbre invention d'A.-L. Breguet – a été breveté en 1801. Il a été conçu pour compenser les écarts de marche résultant des changements de position de la montre. Il s'agit d'une cage ronde mobile dans laquelle sont logés le balancier spiral et l'échappement. Cette cage tourne sur elle-même avec une parfaite régularité et les écarts de marche s'annulent ainsi les uns les autres au lieu de s'additionner. Deux siècles plus tard, le tourbillon reste un tour de force que seuls des horlogers chevronnés peuvent maîtriser.

7047

“TRADITION” WATCH, TOURBILLON, MANUALLY WOUND, WATER-RESISTANT TO 3 BAR (30 M)

The crown has two positions:

- 1. Neutral position
(manual winding)**
- 2. Time-setting position**

Starting the watch

Crown in position **1**. This position allows you to wind the movement. To start the watch, wind it fully by turning the crown upwards (\triangle) until the chain is completely coiled around the fusee **A** and the resistance is felt. **ON NO ACCOUNT FORCE THE CROWN.** When the resistance is felt at the end of winding, it is important to turn the crown downwards (∇) (at least $\frac{1}{4}$ turn) in order to release the crown wheel. Thereafter, wind the watch daily, preferably at a regular time.

The fusee-chain transmission

The fusee-chain transmission system improves rate regularity by guaranteeing the movement a constant couple whatever the winding tension of its mainsprings. The cone-shaped fusee **A** contains differential gears that transmits continuous force to the tourbillon **C**: when the mainsprings are fully wound (chain coiled around the fusee) and traction strength is high, the chain linking the barrel **B** to the fusee **A** winds around the narrowest part of the

fusee; when on the contrary the mainsprings are partially slack and their couple ebbing, the chain will wind around the broadest part of the fusee **A**.

A Fusee

B Barrel drum

C Tourbillon

Setting the time

Pull the crown out to position **2**. Then turn the crown upwards (\triangle) to move the hands forwards to the desired time. For accurate time-setting, ensure that the last operation was done in a clockwise direction. Then push the crown back to position **1**. After this operation, rotate the crown downwards (∇) to make sure it turns freely.

7047

Important note

This watch is guaranteed water-resistant to 3 bar (30 m), provided the crown is in position **1**.

Inviting a journey through time and beyond, the Tradition line forms a vibrant salute to the memory of Breguet.

Inspired by the legendary Souscription watches of A.-L. Breguet, Tradition timepieces suggest both a return to the brand's origins and a vision of its future. Aptly reconciling established and avant-garde styling, their dial face accommodates horological complications in trim, aesthetically sweeping compositions. True to the rules of flawless craftsmanship instituted two centuries ago, even their most modest parts are painstakingly finished by hand.

Masterly expressions of time's elusive complexity, Tradition timepieces deftly capture its innermost spirit.

A.-L. Breguet's historic invention, the tourbillon regulator, was patented in 1801. This device was conceived to compensate for the errors in rate caused by the constant changes in the watch's position. It consists of mounting the escapement and sprung balance in a mobile carriage which rotates on itself with utter regularity. Errors are thus reproduced regularly and cancel each other out, rather than accumulating. Two centuries later it remains a technical "tour de force" of which very few watchmakers are capable.

English

7047

MODELL „TRADITION“, TOURBILLON, HANDAUFZUG, WASSERDICHT BIS 3 BAR (30 M)

Die Krone hat zwei Positionen:

- 1. Normalstellung (Handaufzug)**
- 2. Zeiteinstellung**

Aufziehen der Uhr

Krone in Position **1**. In dieser Stellung kann das Uhrwerk aufgezogen werden. Für Vollaufzug die Krone im Uhrzeigersinn (Δ) drehen, bis die Kette ganz auf der Schnecke A aufgerollt und ein Widerstand zu spüren ist (NICHT FORCIEREN). Nach einem Aufziehen von Hand muss die Krone nach unten gedreht werden (mindestens eine Vierteldrehung), um das Räderwerk des Aufzugs freizusetzen. Die Uhr vorzugsweise täglich, immer zur gleichen Zeit, vollständig aufziehen.

Schnecke-Kette-Übertragung

Das System der Schnecke-Kette-Übertragung gewährleistet der Uhr ein konstantes Drehmoment, egal wie sehr sie aufgezogen ist, und verbessert somit den regelmäßigen Gang der Uhr. Die konische Schnecke **A** enthält ein Differenzialgetriebe, das dem Tourbillon **C** kontinuierlich Kraft überträgt: Wenn die Uhr ganz aufgezogen ist (die Kette ist bis ganz noch oben auf der Schnecke aufgerollt) und somit über eine bedeutende Zugkraft verfügt, wirkt die Kette, die das Federhaus **B** mit der Schnecke **A** verbindet, auf den

schmalsten Teil der Schnecke ein. Im Gegensatz dazu wickelt sich die Kette, wenn die Uhr nur teilweise aufgezo- gen ist und an Drehmoment verliert, um den breitesten Teil der Schnecke **A**.

A Schnecke

B Federhaustrommel

C Tourbillon

Zeiteinstellung

Die Krone in Position **2** ziehen. Durch Drehen der Krone im Uhrzeigersinn (\triangle) die Zeiger auf die gewünschte Zeit stellen. Für eine genaue Zeitein- stellung die letzte Kronendrehung unbedingt im Uhrzeigersinn vorneh- men, danach die Krone wieder in Posi- tion **1** zurückstossen. Abschliessend mit einer Drehung im Gegenuhrzei- gersinn (∇) prüfen, ob die Krone frei dreht.

Deutsch

7047

Bitte beachten

Diese Uhr ist garantiert wasserdicht bis 3 bar (30 m), vorausgesetzt, die Krone befindet sich in Position **1**.

Sie lädt ein zu Reisen durch die Zeit und über die Zeit hinaus – die Linie Tradition ist eine leidenschaftliche Hommage an das Vermächtnis von Breguet.

Die Zeitmesser dieser Kollektion sind eine Reminiszenz an die mythischen, von A.-L. Breguet konzipierten Subskriptionsuhren und versinnbildlichen ebenso die Ursprünge wie auch die Visionen der Marke. Das sachliche Design inszeniert «Complications» auf einem Antlitz, das mit Anmut Überlieferung und Avantgardismus zelebriert. Jedes – auch das winzigste – Einzelteil des Uhrwerks entsteht wie vor zwei Jahrhunderten in altehrwürdiger Handarbeit.

Mit Feingefühl interpretiert die Linie Tradition subtil die Unergründlichkeit und Komplexität der Zeit.

Der Tourbillon-Regulator – A.-L. Breguets berühmteste Erfindung – wurde 1801 patentiert. Diese Vorrichtung kompensiert durch Lageänderung der Uhr verursachte Gangabweichungen. Beim Tourbillon handelt es sich um einen runden, mobilen Käfig, in dem sich die Unruhspiralfeder und die Hemmung befinden. Mit perfekter Regelmäßigkeit dreht sich dieser Käfig um sich selbst und annulliert so die Gangabweichungen, statt sie zu addieren. Heute, zwei Jahrhunderte später, bleibt der Tourbillon-Regulator eine technische Meisterleistung, die nur ausgewiesene Uhrmacher beherrschen.

Deutsch

7047

OROLOGIO «TRADITION» A CARICA MANUALE, CON TOURBILLON, IMPERMEABILE FINO A 3 BAR (30 M)

La corona può assumere due posizioni:

- 1. Posizione neutra
(carica manuale)**
- 2. Regolazione dell'ora**

Messa in funzione dell'orologio

Corona in posizione **1**. Questa posizione consente di caricare il movimento. Per mettere in funzione l'orologio, effettuare una carica completa ruotando la corona in senso orario (Δ) finché la catena non è completamente avvolta attorno al fuso **A** e non si sente una certa resistenza (**NON FORZARE**). Quando si avverte una lieve resistenza al termine della carica, è importante ruotare la corona verso il basso (almeno un quarto di giro) per disimpegnare il

meccanismo di carica. In seguito caricare l'orologio ogni giorno, possibilmente sempre alla stessa ora.

Trasmissione fuso-catena

Il dispositivo di trasmissione fuso-catena ha la proprietà di ottimizzare la regolarità del funzionamento dell'orologio garantendo una coppia costante, qualunque sia il livello di carica. Di forma conica, il fuso **A** contiene un ingranaggio differenziale che trasmette al tourbillon **C** una forza

continua: quando l'orologio è completamente carico (la catena è avvolta fino alla parte superiore del fuso) e dispone quindi di una grande forza di trazione, la catena, che collega il bariletto **B** al fuso **A**, agisce sulla circonferenza più piccola del fuso; inversamente, quando l'orologio è caricato solo in modo parziale e perde quindi la coppia costante, la catena si avvolge lungo la circonferenza più grande del fuso **A**.

A Fuso

B Tamburo del bariletto

C Tourbillon

Regolazione dell'ora

Estrarre la corona portandola in posizione **2**. Poi ruotarla in senso orario (\triangle) per portare le lancette sull'ora esatta. Per ottenere una regolazione precisa, accertarsi che l'ultimo intervento sulla corona sia stato effettuato in senso orario. Risospingere la corona in posizione **1**. Infine dare un giro alla corona in senso antiorario (∇) per verificare che ruoti liberamente.

7047

Attenzione

Questo orologio è garantito impermeabile fino a 3 bar (30 m), a condizione che la corona sia in posizione **1**.

La linea Tradition, un irresistibile invito al viaggio attraverso il tempo e al di là del tempo, rende un vibrante omaggio alla memoria di Breguet.

I modelli Tradition si ispirano ai leggendari orologi da sottoscrizione che furono una delle grandi «invenzioni» dovute al genio di A.-L. Breguet. Essi segnano un ritorno alle origini della marca, ma riflettono al tempo stesso la sua apertura verso il futuro. Il loro design sobrio ed essenziale crea intorno alle Complicazioni, autentiche gemme dell'orologeria, una cornice che fonde, con suprema eleganza, tradizione e modernità. Fedele a una concezione artigianale che vanta oltre due secoli di storia, la finitura a mano esalta ogni singolo elemento che compone l'orologio.

Tradition di Breguet : una linea di orologi che cattura quell'elemento sfuggente e impalpabile che è il tempo, per restituircelo in tutta la sua complessità.

Il regolatore a tourbillon, la più famosa invenzione di A.-L. Breguet, fu brevettato nel 1801. Questo geniale dispositivo nacque per compensare le irregolarità di marcia provocate dai continui cambiamenti di posizione dell'orologio. Il tourbillon è formato da una gabbietta mobile, rotonda, che contiene il bilanciere-spirale e lo scappamento. Ruotando su se stesso con estrema regolarità, esso fa sì che gli scarti di marcia si annullino reciprocamente invece di sommarsi. Oggi, a due secoli di distanza, costruire un tourbillon rappresenta ancor sempre una prodezza tecnologica di cui sono capaci solo orologiai espertissimi.

Italiano

7047

RELOJ «TRADITION» DE CUERDA MANUAL CON MECANISMO TOURBILLON, IMPERMEABLE HASTA 3 BARES (30 M)

La corona consta de dos posiciones:

- 1. Posición neutra (da cuerda manual)**
- 2. Posición de puesta en hora**

Puesta en marcha del reloj

La corona en posición **1** permite dar cuerda al mecanismo. Para poner en marcha el reloj, dar cuerda completamente al mecanismo girando la corona en sentido de rotación horaria (Δ) hasta que la cadena se enrolle completamente alrededor del caracol A y se produzca una resistencia (NO FORZAR). Después de darle cuerda al reloj, debe hacer girar la corona hacia abajo (al menos $\frac{1}{4}$ de vuelta) para liberar la rueda de corona. A continuación, dar cuerda al reloj cada día, preferentemente a la misma hora.

Transmisión de cadena-caracol

El dispositivo de transmisión de cadena-caracol puede optimizar la regularidad de marcha del reloj garantizando un par constante, independientemente de su nivel de cuerda. El caracol **A**, de forma cónica, posee un engranaje diferencial que transmite al tourbillon **C** una energía constante: cuando el reloj tiene toda la cuerda dada (con la cadena enrolada hasta la parte superior del caracol) y dispone de una fuerza de tracción considerable, la cadena, que comunica el barrilete **B** con el cara-

col **A**, se enrolla alrededor de la circunferencia más pequeña del caracol; al contrario, cuando el reloj no tiene toda la cuerda dada y no dispone de toda su fuerza de tracción, la cadena se envuelve alrededor de la circunferencia más grande del caracol **A**.

A Caracol

B Tambor de barrilete

C Tourbillon

Puesta en hora

Tirar de la corona hasta su posición **2**. A continuación, girarla en sentido de rotación horaria (\triangle) para hacer avanzar las agujas hasta la hora deseada. Para una puesta en hora precisa, cerciorarse de que esta última operación se realiza en sentido de rotación horaria. A continuación, colocar la corona en posición **1**. Una vez finalizada esta operación, asegurarse de que la corona gira libremente efectuando una rotación en sentido inverso (∇).

7047

Advertencia

La impermeabilidad de este reloj está garantizada hasta 3 bares (30 m), a condición de mantener la corona en la posición **1**.

Invitación al viaje, a través del tiempo y más allá del tiempo, la línea Tradition rinde un vibrante homenaje a la memoria de Breguet.

Sus piezas, inspiradas en los míticos relojes de suscripción concebidos por A.-L. Breguet, simbolizan a la vez un retorno a los orígenes y la visión de una marca orientada hacia el futuro. Su depurada estética coloca en escena las Complicaciones sobre un semblante que armoniza tradición y vanguardia. Fiel a la ejecución artesanal instituida hace dos siglos, el acabado manual alcanza lo sublime, confeccionando incluso la más mínima pieza de los movimientos.

Expresión sutil de la pureza y de la complejidad del tiempo, la línea Tradition es innegablemente la quintaesencia.

El regulador «tourbillon», la más célebre invención de A.-L. Breguet, fue patentado en 1801. Creado para compensar las desviaciones de marcha resultantes de los cambios de posición del reloj, el «tourbillon» está formado por una jaula móvil de forma redonda, donde van alojados el volante espiral y el escape. Esta jaula gira sobre su eje con perfecta regularidad haciendo que las desviaciones de marcha se anulen entre sí en vez de acumularse. Dos siglos después, el mecanismo «tourbillon» sigue representando una hazaña técnica que sólo los relojeros más expertos son capaces de realizar.

7047

ЧАСЫ TRADITION С ТУРБИЙОНОМ, С РУЧНЫМ ЗАВОДОМ, ВОДОНЕПРОНИЦАЕМЫЕ ДО 3 БАР (30 МЕТРОВ)

Заводная головка имеет два положения:

- 1. Нейтральное положение (ручной завод)**
- 2. Установка времени**

Завод часов

Установите заводную головку в положение **1**. Такое положение позволит Вам завести механизм. Чтобы завести часы, поверните заводную головку вверх (\triangle) до упора до тех пор, пока Вы не почувствуете сопротивление и цепочка полностью не свернется спиралью вокруг фузеи А. НИ В КОЕМ СЛУЧАЕ НЕ ПРИЛАГАЙТЕ ЧРЕЗМЕРНЫХ УСИЛИЙ НА ЗАВОДНУЮ ГОЛОВКУ. Когда в заключительной стадии завода почувствуется сопротивление, необходимо повернуть

заводную головку вниз (∇) (минимум на $\frac{1}{4}$ оборота), чтобы ослабить заводное колесо. После этого ежедневно производите завод часов, желательно в одно и то же время.

Фузейно-цепная передача

Фузейно-цепная передача обеспечивает постоянное воздействие силы в течение всего времени работы часов, гарантируя постоянное соединение деталей механизма независимо от степени натяжения заводных пружин. Конусообразная фузеза **A** включает дифференциальный механизм, который передает распределенные силы на турбийон **C**: при полном заводе ходовой пружины (цепь свернута спиралью вокруг фузеи), когда сила натяжения велика, цепочка, связывающая барабан **B** с фузеей **A**, оборачивается вокруг самой узкой части фузеи. И наоборот, когда заводные пружины частично ослаблены и сила их натяжения невелика, цепочка оборачивается вокруг самой широкой части фузеи **A**.

A – фузеза
B – барабан
C – турбийон

Установка времени

Установите заводную головку в положение **2**. Поверните заводную головку вверх (\triangle), чтобы передвинуть стрелки вперед до желаемого времени. Для точной установки времени убедитесь, что последняя операция была выполнена в направлении по часовой стрелке. Затем установите заводную головку обратно в положение **1**, поверните ее вниз (∇) и убедитесь в том, что она свободно вращается.

7047

Примечание

Эти часы водонепроницаемы до 3 бар (30 метров) при условии, что они установлены в позиции **1**.

Приглашая в путешествие сквозь время и за его пределы, коллекция часов Tradition является ярким знаком времени Бреге.

Вдохновленные легендарными часами Souscription часового мастера А.Л. Бреге, часы Tradition символизируют как возврат к истокам бренда, так и видение его будущего. Умело совмещающая классические и авангардные стили, их циферблат объединяет часовые технологии, эстетически распределяя композиции. В соответствии с правилами безупречного мастерства, установленными два столетия назад, даже их самые скромные детали тщательно обрабатываются вручную.

Мастерски передавая неуловимую сложность времени, часы Tradition искусно запечатлевают их внутренний дух. Историческое изобретение А.Л. Бреге, регулятор Tourbillon, было запатентовано в 1801 году. Данное устройство было разработано для компенсации неточности хода, возникающей из-за постоянного изменения положения часов. Оно состоит из баланса, колеса со спиральной пружиной и уравнивателем, который постоянно качается на оси около положения равновесия. Таким образом, неточности возникают регулярно и нейтрализуют друг друга вместо того, чтобы накапливаться. Спустя два столетия это устройство остается техническим изобретением, на которое способны очень немногие часовые мастера.

7047

「トラディション」ウォッチ、ツールビヨン、手巻、 3気圧 (30メートル) 防水

リユーズ操作の位置は2ヶ所あります

時計をスタートさせる

円錐滑車・鎖引き伝達機構

1. 通常位置 (手巻)

2. 時刻修正の位置

位置1で、時計を巻き上げることができます。12時方向 (△) にリユーズを、鎖がフュゼAに完全に巻き付けられ、そして抵抗が感じられるまでいっぱい巻き上げると、時計がスタートします。リユーズに無理な力を加えないでください。巻き上げの最後で抵抗が感じられたら、リユーズを6時方向 (▽) に回してください (少なくとも4分の1回転)。その後は毎日、巻き上げてください。同じ時刻に巻き上げをなさるようお勧めします。

円錐滑車・鎖引き伝達機構 (フュゼ/フュージー・チェーン・トランスミッション) は、主ゼンマイの巻き上げ状態のいかんにかかわらず、歩度の規則性を向上させる機構です。円錐形をしたフュゼAは、差動車の役割を果たしながら、常に一定の力でツールビヨンにエネルギーを伝達します。香箱の主ゼンマイが完全に巻き上げられ (鎖はフュゼAに完全に巻き付いています)、主ゼンマイの牽引力が最大の時は、香箱BとフュゼAをつなぐ鎖が、フュゼA

の円周の最も小さい部分に巻き付いています。反対に、主ゼンマイが徐々に解け、牽引力が減少すると、鎖が巻き付く位置は、フュゼAの円周の大きい方へと移っていきます。

A フュゼ

B 香箱

C ツールビヨン

時刻修正

リューズを位置**2**まで引き出し、上向き(△)に回転させて、針を希望する時刻に合わせてください。正確な時刻修正を行うためには、最後に行った操作が時計の進行方向であったことを確認してください。リューズを位置**1**に押し戻してください。その後、リューズを6時方向(▽)に回転させて、リューズが自由に動くことを確かめてください。

7047

ご注意

この時計は、リューズが位置**1**にある場合のみ、3気圧（30メートル）までの防水が有効となります。

「トラディション」ウォッチは、時を超えたブレゲの芸術性を追求したシリーズ

「トラディション」は、アブラアン・ルイ・ブレゲの伝説的な「スースクリプション」ウォッチにインスピレーションを受けた、ブレゲブランド原点への回帰と、未来へのビジョンを備えたウォッチです。見事な調和を保ちながらもアバンギャルドなスタイリングは、複雑な時計製作術を、整った美的かつ大胆な構成で、その文字盤に再現しています。200年前に確立された非の打ち所のない職人の技を忠実に守り、最も目立たない箇所さえも手作業で細かく仕上げられています。

「トラディション」ウォッチは、時というとらえどころのない複雑なものを見事に表現し、その内なる精神を巧みに呼び覚まします。

アブラアン・ルイ・ブレゲの歴史的な機構、トゥールビヨンは、1801年に特許を取得しました。この機構は、時計の位置が絶えず変化することから生じる歩度の誤差を相殺するために開発されました。脱速機とひげゼンマイを、一定速度で回転する可動式キャリッジの中に収めています。こうして規則的に生み出される歩度の誤差が、誤差を累積するためでなく、相殺するために利用されます。二世

紀を経た今も、この技術は、ひと握りのマイスターと呼ばれる熟練時計師に受け継がれています。

7047

TRADITION 陀飛輪表，手動上鍊機芯，防水深度3巴（30米）

把頭的兩個位置：

1. 正常位置（手動上鍊）
2. 調校時間位置

啓動走時

把頭處於位置**1**時，可為機芯上鍊。啓動走時，向上轉動（△）把頭，直到芝麻鏈完全捲上寶塔輪**A**，不能再轉動為止。此時，切勿用力繼續轉動。當不能轉動後，務必將把頭向下轉動（▽）（至少1/4周）以放鬆冠輪。其後，最好每天同一時間為手表上鍊。

寶塔輪—芝麻鏈間的傳動

寶塔輪—芝麻鏈傳動系統的特色是為腕表帶來持久不變的扭力，不論主發條處於上鏈的哪個階段，都能使腕表保持最規律的運行狀態。圓椎狀的寶塔輪**A**包含一個差動齒輪機構，可將動力持續傳給陀飛輪**C**。當腕表完全上鏈（芝麻鏈捲至寶塔輪頂端），擁有最大的牽引力時，連結主發條匣**B**和寶塔輪**A**的的芝麻鏈，在寶塔輪的最小圓周位置拉動。相反地，當腕表處於非完全上鏈階段，扭力降低時，芝麻鏈則在寶塔輪**A**最大的圓周部位拉動。

- A 寶塔輪
- B 主發條匣
- C 陀飛輪

調校時間

將把頭拉出至位置 **2**，向上轉動 (△) 把頭，使指針前移至所要的時間。欲校準正確時間，最後步驟須以順時針方向進行。調校完畢後，將把頭按回位置 **1**，向下轉動 (▽) 把頭，確定把頭旋轉自如。

7047

重要

祇有把頭處於位置**1**時，此表方具有3巴（30米）防水功能。

TRADITION 系列專為紀念寶璣大師而設計，引領人們穿越時空，感受永恆的魅力。

設計靈感源自寶璣大師原創傳奇名表的本系列表款，即體現追本溯源的精神，又象徵品牌對未來的無限展望。這款腕表簡潔的設計表現出寶璣將傳統的高雅氣質與前衛的思想完美融合的美學精神。兩百年來，寶璣一直保持純手工製造的鐘表製造工藝，機芯中的部件無一不是手工裝配。

巧妙體現時間簡潔卻又複雜的面貌，TRADITION 系列不愧為寶璣的精髓所在。

陀飛輪是寶璣大師的一大驚世發明，於一八〇一年獲得專利。該裝置的作用在於消除手錶在不同

位置時所產生的誤差。它的結構包括一個活動支架，其內裝設擒縱裝置和平衡擺動輪。活動支架會規律自轉，從而抵消地心引力所引致的負面影響。在兩世紀後的今天，陀飛輪裝置仍是鐘表史上曠古絕今的技術突破，精於此藝的鐘表大師更是寥寥無幾。