

# DA VINCI CHRONOGRAPH

REF. 3764

OPERATING INSTRUCTIONS

使用说明

使用說明

取扱説明書

ИНСТРУКЦИЯ ПО ЭКСПЛУАТАЦИИ



# IWC

INTERNATIONAL WATCH CO. SCHAFFHAUSEN  
SWITZERLAND, SINCE 1868



- 3 **Operating instructions**  
English
  
- 13 **使用说明**  
简体中文
  
- 23 **使用說明**  
繁體中文
  
- 33 **取扱説明書**  
日本語
  
- 43 **Инструкция по эксплуатации**  
Русский



*Welcome to the small circle of individuals who, if we are to be absolutely precise, demand slightly more of a watch than absolute precision. Appreciation of a watch is more than mere appreciation of the correct time. It is enthusiasm for an ingenious idea. For the interplay between precision and imagination. Between time and timelessness. Between boundaries and infinity. Between laws to which the entire world is subject, and taste, which cannot be dictated to anyone. That is why, since 1868, we have been devoting rather more of our time to watches that must not only run with absolute precision but which also, with every passing second, exert a fascination with the great achievements of master craftsmanship: a fascination with new inventions of a technical, material or formal nature, even if they are concealed in minute details that are perhaps not even visible. You are now the owner of a beautiful new example of this IWC tradition. We would like to congratulate you on your choice and send you our best wishes for the time you will spend with your watch, which perhaps cannot be described with any greater accuracy than it is here.*

*IWC Management*

## **Technical refinements of the Da Vinci Chronograph**

Your IWC watch shows you the time in hours, minutes, seconds and the date. You can use the integrated chronograph to measure any period in seconds, minutes and hours. Stop times can be added together.

The mechanical movement with automatic winding has 40 jewels (synthetic rubies) and a power reserve of approximately 68 hours when fully wound. Your Da Vinci Chronograph is protected by a sapphire glass convex of one side, of hardness grade 9 on Moh's scale. Your watch is water-resistant 3 bar. To ensure that this extraordinary watch continues to perform its tasks in the future, it is essential to observe a few important operating instructions.

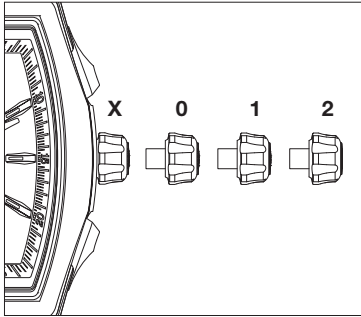
## Key to the Da Vinci Chronograph

415



- |                      |                             |
|----------------------|-----------------------------|
| 1 Hour hand          | 6 Minutes counter           |
| 2 Minute hand        | 7 Hours counter             |
| 3 Small seconds hand | 8 Screw-in crown            |
| 4 Date indicator     | 9 Start-stop button         |
| 5 Seconds counter    | 10 Reset and flyback button |

## Functions of the crown



**X** Normal position (screwed in)

**0** Winding position

**1** Date setting

**2** Time setting

### Normal position

This watch has a screw-in crown. The screw-in connection (normal position, position X) prevents unintentional adjustment of the time or the date, and the watch case has double protection against penetrating water. To release the secure crown, unscrew it by rotating it to the left, where it automatically assumes position 0, the winding position. By depressing the crown in position X and rotating it to the right at the same time, it is screwed down firmly again and secured.

### Winding position

In the winding position (position 0), you can also wind the automatic movement by hand. The movement will start after only a few revolutions of the crown. However, it is better to wind the movement fully with about 40 revolutions of the crown, as maximum accuracy and a power reserve of about 68 hours will then be assured, even after taking off the watch.



## Setting the date

If a month has fewer than 31 days, you must set the date by hand to the first day of the following month. Pull the crown to position 1. You can now set the date by rotating the crown to the left (quick setting). You should not perform quick setting in the period between 20.00 and 2.00, since the date is moved forwards automatically by the movement during this period.

## Setting the time

Pull the crown to position 2. This will stop the movement. For setting the time accurately to the second, it is best to bring the movement to a stop as the seconds hand passes over 60. You should now move the minute hand a few minute lines beyond the time to be set. Then position the minute hand by moving it gently backwards until it is exactly above the correct minute line. By adopting this procedure, you will ensure that the minute hand begins to move without any delay when you restart the movement. To start the seconds hand, push in the crown to position 0. When setting the time, please be aware of the date change, which always takes place at midnight (24.00). If this change has already taken place at 12.00 noon, you must turn the hands forwards through 12 hours.

## Setting your watch correctly

Set your watch correctly as follows:

- Release the crown by rotating it to the left.
- Wind the movement until it is fully wound (about 40 revolutions of the crown).
- Pull the crown to position 1.
- Rotating the crown to the right causes the date indicator to change in steps. Set yesterday's date.
- Pull the crown to position 2. This will stop the movement. For setting the time accurately to the second, it is best to bring the movement to a stop as the seconds hand passes over 60.
- Turn the hands forwards until the date indicator changes to today's date. The hands will now be positioned between 0.00 and 1.00 in the morning.
- Now set the precise time by turning the hands forwards; in the afternoon, the hands must be turned past 12.00 (noon) once again.
- Push the crown back to position 0 to start the watch movement.
- Now push the crown to position X and secure it by rotating it to the right at the same time.

**Important:** Although the watch is water-resistant in positions 0, 1 and 2, the crown must nevertheless always be screwed down again for normal use (position X).

## Reading the time in the dark

The dial as well as the hour and minute hands of your watch are provided with luminous elements which permit the time to be read without problem, even in total darkness.

## Reading the chronograph

**Seconds counter:** The graduations for the central seconds stop hand are present on the edge of the dial.

**Minutes and hours counter:** The 12-hour and the 60-minute graduations with two continuously operating hands are situated at 12 o'clock on the auxiliary dial. The hours and minutes counter can be read like the normal, analogue time display, which means that one revolution of the minutes counter corresponds to 60 minutes, and one revolution of the hours counter corresponds to 12 hours.

## Operation of the chronograph

**Start:** Start the chronograph by pressing the start-stop button.

**Fly-back:** With the chronograph running, a new measurement can be started immediately. This requires the reset and fly-back button to be depressed fully with the chronograph running. All three chronograph hands are then reset, and a new measurement is started as soon as the button is released.

**Stop:** The running chronograph is stopped by depressing the start-stop button.

**Reset:** Depress the reset button fully. All the chronograph hands will then fly back into the zero position.

**Aggregate time recording:** You can add the stop times by pressing the start-stop button again after the first measurement, instead of the reset button.

## **Water-resistance**

The water-resistance of IWC watches is stated in bar and not in metres. Metres, which are often used elsewhere in the watch industry to indicate water-resistance, cannot be equated with dive depth because of the test procedures that are frequently used. Water-resistance shown in metres provides no indication as to actual use of the watch in the presence of moisture and wetness, and in or under water. Recommendations for use in connection with the water-resistance of your watch can be found on the Internet at [www.iwc.com/water-resistance](http://www.iwc.com/water-resistance). Your authorised IWC Official Agent will also be pleased to provide you with information.

To ensure that your watch continues to function perfectly, you should have it checked by an IWC service centre at least once a year. Your watch should also be tested after exposure to unusually harsh conditions. If the tests are not carried out as stipulated, or if the watch is opened by unauthorised persons, IWC will accept no warranty or liability claims.

**Recommendation:** Your authorised IWC Official Agent must carry out a water-resistance test whenever your IWC watch is opened and serviced.

## **Servicing your Da Vinci Chronograph**

10 | 11

Although the parts in this watch are all manufactured from top-quality materials, a number of components are subject to natural wear and tear. It is particularly important to ensure that the points at which wear occurs are always well-lubricated and that oil contaminated by metal abrasion is regularly removed. For this reason, we recommend that you have your watch serviced **approximately every five years**. Please contact an authorized IWC Official Agent or send your watch directly to the IWC Customer Service Department in Schaffhausen.



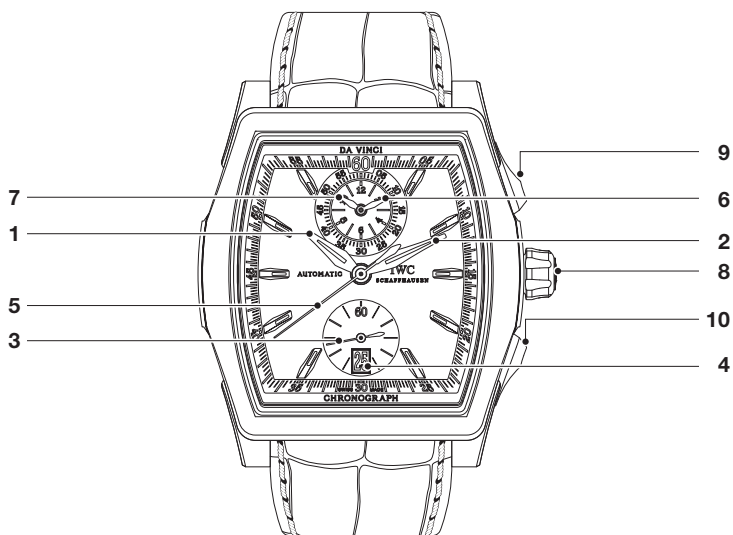
欢迎您加入这个重视腕表内涵更胜于腕表精准性能的小圈子里。体验腕表带给您的乐趣，绝不仅限于其分秒不差的精准性能。巧思创意、精准性与想象力、时间与永恒、界限与无远弗届、一成不变的常规与自成一格的品味，彼此间所激荡出的火花，都是令人着迷的特色。因此，自1868年创立至今，IWC万国表致力于钟表制作，所付出的不仅仅是时间；对我们而言，腕表的必备条件不仅是走时精确，同时还需透过技术、材质的创新和设计风格——尽管它们可能只是细枝末节——来无时无刻地体现出钟表工艺的辉煌成就。而您所购买的精美腕表，正是如此优良传统的典范。对于您明智的选择，请容我们献上由衷的祝贺之意，并诚挚地祝福您与这款腕表共度美好时光。它优异的性能将在下文中有仔细的说明。

IWC 万国表管理部

## **达文西计时腕表的技术特性**

您的IWC万国表具有时、分、秒与日期显示功能。您可使用表中的计时码表，以秒钟、分钟和小时计量任何时段，并可累计定时时间。配备自动上链装置的机械机芯拥有40颗宝石（人造红宝石），上足链时可提供约68小时动力储备。硬度等级为摩氏9级的蓝宝石水晶玻璃凸镜面能为您的达文西计时腕表提供保护。腕表具防水深度3巴。为确保本腕表始终保持超卓性能，请谨遵守若干重要操作说明。





1 时针

2 分针

3 小秒针

4 日期显示

5 秒钟计时内盘

6 分钟计时内盘

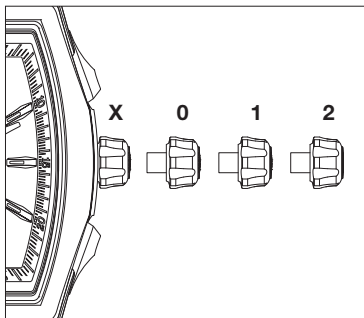
7 小时计时内盘

8 旋入式表冠

9 起止按钮

10 复位及归零按钮

## 表冠功能



**X** 正常位置（旋入式）

**0** 上链位置

**1** 日期设置

**2** 时间设置

### 正常位置

本腕表具有旋入式表冠。旋入式连接（正常位置即位置X）可防止由意外而造成的时间或日期的调整，表壳的双层保护设计可防止液体渗透。将表冠旋转至左端即可松开表冠，此时表冠自动处于上链位置——位置0。将表冠推至位置X，并旋转至右端，即可再次旋紧表冠。

### 上链位置

在上链位置（位置0），您也可以手动为自动机芯上链。只需旋转几下表冠，机芯即可开始运转。但仍建议将表冠旋转约40周，以为机芯上足链，即便摘下腕表，也可最大限度保证其准确度和68小时的动力储备。

## 设置日期

如果当月少于31天，请以手动调整日期至下个月的第一天：将表冠拉出到位置1。此时可将表冠向左转动（快速日期设置）。请注意：勿在晚上20点到凌晨2点之间进行快速日期设置，因为机芯在此时段内自动往前调校日期。

## 设置时间

将表冠拨至位置2，中止机芯运转。为确保所设置的时间精确至秒，最好在秒针到达60时中止机芯。您先将分针越过将设时间几分钟，然后轻轻将分针倒回停在正确的分钟刻度上。采用这种方法能够确保启动机芯时分针没有丝毫的延误。将表冠推回至位置0，即可启动秒针。设置时间时请注意，日期总是于午夜时分（24点）变更，如在中午12点已发生变更，则必须将指针拨进12小时。

## 正确设置您的腕表

按如下步骤正确设置腕表：

- 将表冠向左旋转，松开表冠。
- 为机芯上链，直至上足链（旋转表冠约40周）。
- 将表冠拔至位置1。
- 表冠旋转至右端，日期显示将相应改变。将日期设为昨日日期。
- 将表冠拉至位置2，中止机芯运行。为确保所设置的时间精确至秒，最好在秒针到达60时中止机芯，然后才精确设置分针位置。
- 向前转动指针，直至日期显示变为今日日期。此时，指针将处于凌晨0点至1点之间。
- 现可向前转动指针以设定精确时间；如在下午，则须将指针再次拨过12点（中午）。
- 将表冠推回至位置0，启动腕表机芯。
- 将表冠推至位置X，同时将表冠向右旋转进行固定。

**注意：**虽然本腕表在位置0、1和2时可以防水，但在正常使用时，仍须将表冠再次旋紧（位置X）。

## 在黑暗环境中读取时间

表盘以及时针和分针均装有发光元件，即使在全黑环境中，也能轻松读取时间。

## 阅读计时码表

**秒钟计时内盘：**中央计时秒针的刻度位于表盘边缘。

**分钟及小时计时内盘：**12小时刻度、60分钟刻度和两支连动指针位于计量显示的12点位置。小时及分钟计时内盘的阅时方式有如一般時計，即分钟计时内盘指针旋转一周相当于60分钟，而小时计时内盘指针旋转一周相当于12小时。

## 操作计时码表

**启动：**按下起止按钮，启动计时码表。

**归零：**计时码表一经运转，便可实时启动新的计量。只需在计时码表运转时按下复位及归零按钮，三支计时指针都会复位，松开按钮便即启动新的计量。

**停止：**按下起止按钮，停止运转中的计时码表。

**复位：**按下复位按钮，所有指针均将归零。

**累计时间记录：**在首次计量后，再次按下起止按钮（而非复位按钮），可累计定时时间。

## 防水

IWC万国表的防水深度以巴为单位，并非以米数来计算。在制表业界，米数通常用以显示腕表的防水深度，但这并不等同于潜水深度，因为这只是腕表在常用的测试程式下所承受的压力。由米数所显示的防水深度不能代表腕表在潮湿环境与水中或水面下的防水情况。我们建议您登入[www.iwc.com/water-resistance](http://www.iwc.com/water-resistance)，浏览有关您的腕表的防水深度与建议使用方法的资料。您的IWC万国表指定代理商亦将会乐意为您提供有关资料。

为确保您的腕表持续运作正常，您必需至少每年在IWC万国表服务中心进行一次检查。当腕表在异常恶劣环境中使用后，也须接受检查。如果您的腕表未按照规定进行检查，或经由未经授权的人员开启，IWC万国表将拒绝提供任何担保或赔偿。

**建议：**在开启腕表并提供维修和保养服务时，IWC万国表指定代理商都应对腕表进行一次防水性测试。

## 达文西计时腕表的保养

虽然本腕表的所有零件均采用高品质材料制造，但某些零件难免发生自然磨损。所以必须确保易磨损部位得到理想润滑，并定期清理由金属摩擦而形成的油污。为此，我们建议您**大约每五年**对腕表进行一次保养。您可与IWC万国表指定代理商联系，或者将您的腕表直接送至沙夫豪森的IWC万国表客户服务部。





歡迎您加入對腕錶的要求不只單限於精準性能的族群。體驗腕錶帶給您的樂趣，絕不僅限於其分秒不差的精準性能。巧思創意、精準與想像力、時間與永恆、界限與無遠弗屆、一成不變的常規與自成一格的品味，彼此間所激蕩出的火花，都是令人著迷的特色。因此，自1868年創立至今，IWC萬國錶致力於鐘錶製作，所付出的不僅僅是時間；對我們而言，腕錶的必備條件不僅是走時精準，同時還需透過技術、材質的創新和設計風格，將精湛的工藝發揮得淋漓盡致，即使只是細枝末節都無時無刻地體現出鐘錶工藝的輝煌成就。而您所購買的精美腕錶，正是如此優良傳統的典範。對於您明智的選擇，請容我們獻上由衷的祝賀之意，並誠摯地祝福您與這款腕錶共度美好時光。它優異的性能將在下文中有仔細的說明。

IWC萬國錶管理部

## **達文西計時腕錶的技術特性**

您的IWC萬國錶具有時、分、秒與日期顯示功能。您可使用錶中的計時碼錶，以秒鐘、分鐘和小時計量任何時段，並可累計定時時間。配備自動上鏈裝置的機械機芯擁有40顆寶石（人造紅寶石），上足鏈時可提供約68小時動力儲備。硬度為摩氏9級的藍寶石水晶玻璃凸鏡面能為您的達文西計時腕錶提供保護。腕錶具防水深度3巴。為確保本腕錶始終保持超卓性能，請謹遵守若干重要操作說明。



1 時針

2 分針

3 小秒針

4 日期顯示

5 秒鐘計時內盤

6 分鐘計時內盤

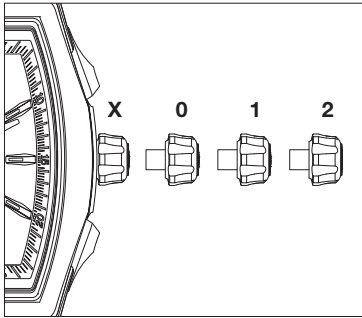
7 小時計時內盤

8 旋入式錶冠

9 起止按鈕

10 重定及歸零按鈕

## 錶冠功能



**X** 正常位置（旋入式）

**0** 上鏈位置

**1** 日期設置

**2** 時間設置

### 正常位置

本腕錶具有旋入式錶冠。旋入式連接（正常位置即位置X）可防止由意外而造成的時間或日期的調整，錶殼的雙層保護設計可防止液體滲透。將錶冠旋轉至左端即可鬆開錶冠，此時錶冠自動處於上鏈位置——位置0。將錶冠推至位置X，並旋轉至右端，即可再次旋緊錶冠。

### 上鏈位置

在上鏈位置（位置0），您也可以手動為自動機芯上鏈。只需旋轉幾下錶冠，機芯即可開始運轉。但仍建議將錶冠旋轉約40周，以為機芯上足鏈，即便摘下腕錶，也可最大限度保證其準確度和68小時的動力儲備。

## 日期設置

如果當月少於31天，請以手動調整日期至下個月的第一天：將錶冠拉出到位置1。此時可將錶冠向左轉動（快速日期設置）。請注意：勿在晚上20點到凌晨2點之間進行快速日期設置，因為機芯在此時段內自動往前調校日期。

## 設置時間

將錶冠拔至位置2，中止機芯運轉。為確保所設置的時間精確至秒，最好在秒針到達60時中止機芯。您先將分針越過將設時間幾分鐘，然後輕輕將分針倒回停在正確的分鐘刻度上。採用這種方法能夠確保啟動機芯時分針沒有絲毫的延誤。將錶冠推回至位置0，即可啟動秒針。設置時間時請注意，日期總是於午夜時分（24點）變更，如在中午12點已發生變更，則必須將指針撥進12小時。

## 正確設置您的腕錶

按如下步驟正確設置腕錶：

- 將錶冠向左旋轉，鬆開錶冠。
- 為機芯上鏈，直至上足鏈（旋轉錶冠約40周）。
- 將錶冠拔至位置1。
- 錶冠旋轉至右端，日期顯示將相應改變。將日期設為昨日日期。
- 將錶冠拉至位置2，中止機芯運行。為確保所設置的時間精確至秒，最好在秒針到達60時中止機芯，然後精確設置分針位置。
- 向前轉動指針，直至日期顯示變為今日日期。此時，指針將處於凌晨0點至1點之間。
- 現可向前轉動指針設定精確時間；如在下午，則須將指針再次撥過12點（中午）。
- 將錶冠推回至位置0，啟動腕錶機芯。
- 將錶冠推至位置X，同時將錶冠向右旋轉進行固定。

**注意：**雖然本腕錶在位置0、1和2時可以防水，但在正常使用時，仍須將錶冠再次旋緊（位置X）。

## 在黑暗環境中讀取時間

錶盤以及時針和分針均裝有發光元件，即使在全黑環境中，也能輕鬆讀取時間。

## 閱讀計時碼錶

**秒鐘計時內盤：**中央計時秒針的刻度位於錶盤邊緣。

**分鐘及小時計時內盤：**12小時刻度、60分鐘刻度和兩支連動指針位於計量顯示的12點位置。小時及分鐘計時內盤的開時方式有如一般時計，即分鐘計時內盤指針旋轉一周相當於60分鐘，而小時計時內盤指針旋轉一周相當於12小時。

## 操作計時碼錶

**啟動：**按下起止按鈕，啟動計時碼錶。

**歸零：**計時碼錶一經運轉，便可即時啟動新的計量。只需在計時碼錶運轉時按下重定及歸零按鈕，三支計時指針都會復位，鬆開按鈕便即啟動新的計量。

**停止：**按下起止按鈕，停止運轉中的計時碼錶。

**重定：**按下重定按鈕，所有指針均將歸零。

**累計時間記錄：**在首次計量後，再次按下起止按鈕（而非重定按鈕），可累計定時時間。

## 防水

IWC 萬國錶的防水深度以巴為單位，並非以米數來計算。在製錶業界，米數通常用以顯示腕錶的防水深度，但這並不同於潛水深度，因為這只是腕錶在常用的測試程式下所承受的壓力。由米數所顯示的防水深度不能代表腕錶在潮濕環境與水中或水面下的防水情況。我們建議您登入 [www.iwc.com/water-resistance](http://www.iwc.com/water-resistance)，瀏覽有關您的腕錶的防水深度與建議使用方法的資料。您的IWC 萬國錶指定代理商亦將會樂意為您提供有關資料。

為確保您的腕錶持續運作正常，您必需至少每年在IWC萬國錶服務中心進行一次檢查。當腕錶在異常惡劣環境中使用後，也須接受檢查。如果您的腕錶未按照規定進行檢查，或經由未經授權的人員開啟，IWC 萬國錶將拒絕提供任何擔保或賠償。

**建議：**在開啟腕錶並提供維修和保養服務時，IWC 萬國錶指定代理商都應對腕錶進行一次防水性測試。



## 達文西計時腕錶的保養

雖然本腕錶的所有零件均採用高品質材料製造，但某些零件難免發生自然磨損。所以必須確保易磨損部位得到理想潤滑，並定期清理由金屬摩擦而形成的油污。為此，我們建議您**大約每五年**對腕錶進行一次保養。您可與IWC萬國錶指定代理商聯繫，或者將您的腕錶直接送至沙夫豪森的IWC萬國錶客戶服務部。



時計に単なる精度以上の何かを求める選ばれた皆様、ここに歓迎の意を表します。時計を所有する楽しみは、単に正確な時間を知ることだけではありません。それは、驚くべき概念に対して、あるいは精密さと想像力、限りある時と永遠の時、全世界が従わなければならない掟と誰にも強いられることのない個人の嗜好といったものが織りなす相互作用に対して、強い関心と情熱を持つことなのです。1868年以来、IWCが時間以上のものを時計に捧げてきたのは、まさにそれなのです。時計とは、正確に時を刻むだけでなく、新しい技術、素材、あるいはデザインの開発を通して、卓越したクラフツマンシップが成し得る偉業で人々を魅了するものでなければなりません。それがいかに小さな部分に隠され、目に見えなくてもです。こうしたIWCの伝統を受け継ぐモデルをお選びいただいたことに、心より感謝を申し上げます。時計の取扱いについては本取扱説明書をよくお読みいただき、末長くご愛用ください。

IWCシャフハウゼン

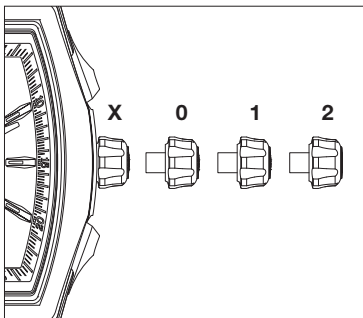
## ダ・ヴィンチ・クロノグラフの特徴

このモデルは、時・分・秒表示および日付表示を備えています。一体型のクロノグラフで、時・分・秒単位の計測が可能で、計測した時間を積算することもできます。石数40石（人工ルビー）、完全に巻き上げられた場合パワーリザーブ約68時間の自動巻きムーブメントを搭載しています。「ダ・ヴィンチ・クロノグラフ」は、片側がドーム型になっているモース硬度9のサファイアガラスによって保護されています。また、3気圧の防水機能を備えています。時計を末長くご愛用いただくため、取扱いに関するいくつかの重要な注意事項を遵守してください。



- |               |                   |
|---------------|-------------------|
| 1 時針          | 6 ミニッツ・カウンター      |
| 2 分針          | 7 アワー・カウンター       |
| 3 スモールセコンド針   | 8 ねじ込み式リューズ       |
| 4 日付表示        | 9 スタート/ストップボタン    |
| 5 セCOND・カウンター | 10 リセット・フライバックボタン |

## リュースの位置



**X** 通常的位置（ねじ込み）

**0** 巻き上げ位置

**1** 日付合わせ

**2** 時刻合わせ

## 通常的位置

このモデルはねじ込み式リュースを備えています（通常的位置：ポジション X）。これにより、時刻や日付の誤った操作を防ぐとともに、ケースの防水性が確保されます。ねじ込み式リュースを解放するにはリュースを左に回して緩めます。リュースは自動的にポジション 0（巻き上げ位置）になります。リュースを締めてしっかりとねじ込むには、リュースを右に回してポジション Xまで押し込みます。

## 巻き上げ位置

リュースを巻き上げ位置（ポジション 0）にすると、自動巻きムーブメントを手で巻き上げることができます。ムーブメントは数回リュースを回すだけで作動しますが、最高の精度と68時間のパワーリザーブを確保するため、リュースを40回ほど回してゼンマイを完全に巻き上げることをお勧めします。

## 日付合わせ

31日未満の月の場合、その翌月の1日を調整する必要があります。リューズをポジション 1まで引き出してください。このポジションでリューズを左に回せば、日付を合わせることができます（クイック修正）。午後8時から午前2時までの間は、ムーブメントの日付自動変更システムが作動するため、クイック修正を行わないでください。無理に操作すると故障の原因になることがあります。

## 時刻合わせ

リューズをポジション 2まで引き出します。これでムーブメントは停止します。秒まで正確に時刻を合わせるため、秒針が60に達したところでムーブメントを止めることをお勧めします。合わせたい時刻より数分過ぎた位置まで分針を動かしてください。その後、そっと分針を逆戻りさせ、正確な位置に合わせてください。この手順で時刻合わせを行なうことにより、ムーブメントの再スタートと同時に分針が動き出します。秒針をスタートさせるにはリューズをポジション 0に押し戻します。時刻を調整する際、日付の変更が常に夜の12時（24時）に行われることを確認してください。昼の12時に日付が変更されてしまう場合は、針を12時間進めてください。

## 時計の正しい調整

以下の手順に従って時計を正しく調整してください。

- リューズを左にまわして緩めます。
- リューズを40回ほどまわしてムーブメントを完全に巻き上げます。
- リューズをポジション 1に引き出します。
- リューズを右にまわすと日付表示が徐々に変更されます。表示を昨日の日付にあわせませす。
- リューズをポジション 2まで引き出します。これでムーブメントは停止します。秒まで正確に時刻をあわせるため、秒針が60に達したところでムーブメントを止めることをお勧めします。
- 今日の日付が表示されるまで針を進めます。これで、針は午前0時から1時の間に位置します。
- 針を進めて正確な時間にセットします。午後の場合は、針がもう一度12時（正午）を過ぎる必要があります。
- リューズをポジション 0に押し戻すと、時計が動き始めます。
- リューズを右に回しながらポジション Xまで押し込み、リューズをしっかりとねじ込みます。

**ご注意：**リューズの位置がポジション 0、1、および2の場合も時計の防水機能は働きますが、調整時以外はリューズが通常の位置（ポジション X）に押し込まれていることをご確認ください。

## 暗い場所での時刻の読み取り

この時計の文字盤および時針、分針には、完全な暗闇でも時間が読み取れるように夜光塗料が施されています。



## クロノグラフの読み取り

**セコンド・カウンター**：文字盤の縁に秒針停止機能付きセンターセコンド用の目盛りがついています。

**ミニッツ/アワー・カウンター**：12時の位置にある、2本の連続運針と、12時間と60分の目盛りを備えた計測表示です。ミニッツ/アワー・カウンターは、通常のアナログ表示のように読み取ることができます。つまり、ミニッツ・カウンターの1周が60分に相当し、アワー・カウンターの1周が12時間に相当します。

## クロノグラフの操作

**スタート**：スタート/ストップボタンを押すとクロノグラフがスタートします。

**フライバック**：クロノグラフの動作状態から、新たな計測を瞬時にスタートすることができます。クロノグラフ動作中にリセット・フライバックボタンを完全に押すと、クロノグラフの3本の針が全てリセットされ、ボタンを離すと同時に新たな測定が開始されます。

**ストップ**：スタート/ストップボタンを押すとクロノグラフが停止します。

**リセット**：リセットボタンを完全に押すと、クロノグラフの全ての針がゼロに戻ります。

**計測時間の積算**：最初の計測を行った後、リセットボタンの代わりにもう一度スタート/ストップボタンを押すと、計測された時間を加算することができます。

## 防水機能

IWCの時計の防水性はメートルではなく気圧数で表示されています。時計業界では、通常、防水性をメートルで表示します。しかしながら、一般に用いられている検査方法では、この表示は実際の水深と一致しません。また、メートル表示では湿気あるいは水分が多い場所と実際の潜水時との区別もいたしません。お持ちの時計の防水性に関連した推奨されるご使用方法は、インターネット[www.iwc.com/water-resistance](http://www.iwc.com/water-resistance)でご覧いただけます。また、IWC サービスセンターでもご案内しております。

正確な機能を保つために、少なくとも年に1回IWC サービスセンターでお手持ちの時計の点検をご依頼ください。また時計が極端な条件下で使用された後にも、点検されることをお勧めいたします。規定どおりの点検を受けていない時計や、IWCの公認の修理者以外の手で分解された時計に関しては、一切の保証、責任を負いかねます。

**検査のお勧め：**IWC サービスセンターでは、時計内部の点検を行うたびに、毎回必ず防水テストを行います。

## ダ・ヴィンチ・クロノグラフのアフターサービス

このモデルの部品はすべて最高品質の素材を使用しておりますが、一部の部品は自然に磨耗や損傷が生じる場合があります。磨耗の生じる箇所に十分に油を補い、金属磨耗により汚れたオイルを定期的に取り除くことは特に重要です。そのため、**5年に1度を目安に**時計のメンテナンスサービスをお受けになることをお勧めします。IWC正規代理店もしくはサービスセンターにご連絡いただくか、シャフハウゼンのIWCカスタマーサービス部門まで直接お客様の時計をお送りください。



*Добро пожаловать в узкий круг лиц, которые, говоря абсолютно точно, хотя от своих часов немного большего, чем просто абсолютная точность. Оценка часов по достоинству – больше, чем ценность знания точного времени. Это восторг, вызываемый оригинальностью идеи. Взаимодействием между точностью и воображением. Между временем и вечностью. Между границами и бесконечностью. Между законами, которым подчиняется весь мир, и вкусом, который никто и никому диктовать не вправе. Вот почему, начиная с 1868 года, мы посвящаем большую часть нашего времени часам, которые должны не только точно идти, но от них каждую секунду должно исходить очарование великих достижений и совершенного мастерства: очарование новых изобретений в области техники, материалов или дизайна, даже если они скрыты в мельчайших деталях, которые, возможно, даже не видны. Теперь Вы являетесь владельцем прекрасного современного примера этой традиции IWC. Мы хотели бы искренне поздравить Вас с этим выбором и пожелать всего наилучшего за то время, которое Вы проведете, наслаждаясь Вашими часами, которые, вероятно, невозможно описать более точно, чем это сделано здесь.*

*Руководство IWC*

## **Технические характеристики Da Vinci Chronograph**

Ваши часы IWC показывают время в часах, минутах и секундах, и дату. Вы можете использовать встроенный хронограф для измерения любого отрезка времени в секундах, минутах и часах. Измеренные отрезки могут суммироваться. Механизм с автоматическим заводом имеет 40 камней (синтетические рубины) и запас хода примерно 68 часов при полном заводе. Ваши Da Vinci Chronograph защищены выпуклым сапфировым стеклом со степенью твердости 9 (по шкале Мооса). Часы имеют водостойкость 3 бар. Для полной уверенности, что эти замечательные часы будут выполнять свои задачи и в будущем, необходимо соблюдать несколько важных инструкций по эксплуатации.

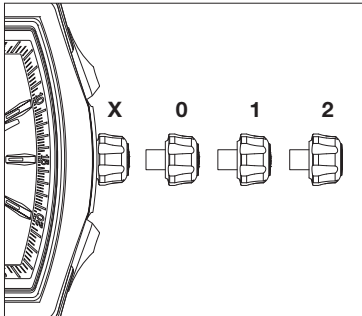
## Описание Da Vinci Chronograph

44 | 45



- |                           |   |
|---------------------------|---|
| 1 Часовая стрелка         | 6 Счетчик минут   |
| 2 Минутная стрелка        | 7 Счетчик часов   |
| 3 Малая секундная стрелка | 8 Завинчивающаяся головка                                       |
| 4 Указатель даты          | 9 Кнопка старт-стоп   |
| 5 Счетчик секунд          | 10 Кнопка сброса / немедленного повторного измерения (fly-back) |

## Функции заводной головки



- X** Нормальное положение (завинчена)
- 0** Положение завода
- 1** Установка даты
- 2** Установка времени

### Нормальное положение

Часы имеют завинчивающуюся головку. Винтовое соединение (нормальное положение, положение X) предотвращает непреднамеренную регулировку времени и даты, а корпус имеет двойную защиту от проникновения воды. Отвинчивается головка поворотом влево, где она автоматически переходит в позицию 0, положение завода. Прижав головку в положение X и одновременно повернув ее вправо, ее снова можно плотно завинтить и закрепить.

### Положение завода

В положении завода (положение 0) Вы также можете вручную завести автоматический механизм. Часы пойдут уже после нескольких поворотов головки. Однако желательно завести механизм полностью, сделав около 40 поворотов головки, что обеспечит максимальную точность и запас хода примерно в 68 часов даже после того, как Вы снимете часы.



## **Установка даты**

Если в месяце меньше 31 дня, Вы должны вручную устанавливать дату первого дня следующего месяца. Установите головку в положение 1. Теперь Вы можете установить дату, вращая головку влево (быстрая установка). Быструю установку нельзя проводить в промежутке между 20.00 и 2.00 часами, так как в этот период происходит работа механизма перевода даты, и механизм может быть поврежден.

## **Установка времени**

Установите головку в положение 2. При этом механизм остановится. Для установки времени с точностью до секунд рекомендуется остановить механизм, когда секундная стрелка дойдет до 60. Переместите минутную стрелку на несколько минутных линий позже времени, которое необходимо установить. Затем установите минутную стрелку, плавно перемещая ее назад до тех пор, пока она точно не совпадет с необходимой минутной линией. Эти действия необходимо выполнить для того, чтобы минутная стрелка немедленно начала двигаться после запуска механизма. Для возобновления движения секундной стрелки верните головку в положение 0. При установке времени помните о смене даты, которая всегда происходит в полночь (24.00). В случае если дата уже поменялась в 12 часов дня, необходимо повернуть стрелки на 12 часов вперед.

## Как правильно установить Ваши часы

Установите правильно Ваши часы следующим образом:

- Отверните заводную головку вращением влево.
- Полностью заведите механизм (ок. 40 оборотов заводной головки).
- Установите головку в положение 1.
- При повороте головки вправо происходит поэтапное изменение даты.  
Установите вчерашнюю дату.
- Установите головку в положение 2, при этом механизм остановится.  
Для установки времени с точностью до секунд рекомендуется остановить механизм, когда секундная стрелка дойдет до отметки 60.
- Поворачивайте стрелки вперед до тех пор, пока на указателе даты не установится сегодняшняя дата. Теперь стрелки находятся в положении между 0.00 и 1.00 до полудня.
- Теперь установите точное время, поворачивая стрелки вперед; для установки времени после полудня переведите стрелки еще раз за отметку 12.00 (полдень).
- Переместите головку назад в положение 0 для пуска механизма.
- Теперь установите головку в положение X и одновременно зафиксируйте ее поворотом вправо.

**Важное примечание:** Несмотря на то, что часы сохраняют водостойкость в положениях 0, 1 и 2, головку всегда необходимо полностью завинчивать для нормального использования (положение X).

## Контроль времени в темноте

Циферблат, часовая и минутная стрелки часов снабжены светящимися элементами, которые позволяют Вам легко узнать время даже в полной темноте.

## Чтение показаний хронографа

**Счетчик секунд:** Деления для секундной стрелки располагаются по краю циферблата.

**Счетчик минут и часов:** 12-часовая и 60-минутная разметка с 2 одновременно функционирующими стрелками расположены на дополнительном циферблате около отметки 12.00. Показания счетчика минут и часов можно читать как обычный циферблат часов, т.е. один оборот на счетчике минут соответствует 60 минутам, один оборот на счетчике часов соответствует 12 часам.

## Функционирование хронографа

**Старт:** Запуск хронографа нажатием кнопки старт-стоп.

**Функция Fly-back:** Во время функционирования хронографа Вы можете немедленно начать новый отсчет. Это достигается полным нажатием кнопки сброса / немедленного повторного измерения (fly-back). Все три стрелки хронографа вернуться в нулевое положение, и при отпускании кнопки начнется новый отсчет времени.

**Стоп:** Хронограф останавливается при повторном нажатии кнопки старт-стоп.

**Сброс:** Необходимо нажать кнопку сброса. При этом все стрелки хронографа вернуться в нулевое положение.

**Суммарное измерение нескольких временных значений:** Можно измерять несколько отрезков времени вместе. Для этого надо повторно нажать кнопку старт-стоп вместо кнопки сброса после проведения первого измерения.

## **Водонепроницаемость**

Водонепроницаемость часов IWC обозначается не в метрах, а в барах. Цифры в метрах, часто используемые в часовой индустрии для обозначения водонепроницаемости, не могут быть приравнены к глубине погружения из-за процедуры зачастую производимых тестов. Обозначение в метрах не указывает на действительную возможность использования часов в условиях сырости, влажности, в воде или под водой.

Рекомендации по использованию в зависимости от водонепроницаемости Ваших часов Вы можете найти в Интернете по адресу [www.iwc.com/water-resistance](http://www.iwc.com/water-resistance). Официальные агенты IWC также готовы предоставить такую информацию.

Для обеспечения безупречной работы часов Вы должны производить их проверку в сервисном центре IWC не реже одного раза в год. Также необходимо проводить осмотр, если часы подвергались воздействию экстремальных нагрузок. Если данные осмотры не проводятся, как оговорено выше, или если часы открывались посторонними лицами, IWC не принимает никакие претензии и снимает с себя все гарантии и обязательства.

**Рекомендация:** уполномоченный официальный представитель IWC должен проводить тест на водонепроницаемость каждый раз после вскрытия корпуса часов IWC и проведения сервисного обслуживания.

## **Сервисное обслуживание Ваших часов Da Vinci Chronograph**

Хотя все части этих часов изготавливаются из высококачественных материалов, некоторые компоненты подвержены естественному износу. Особенно важно обеспечить смазку деталей в узлах трения и своевременно удалять масло, загрязненное в процессе трения.

Поэтому рекомендуется проводить сервисное обслуживание часов **примерно один раз в пять лет**. Для этого, пожалуйста, свяжитесь с официальным агентом IWC или же отправьте свои часы напрямую в отдел сервисного обслуживания IWC в Шффхаузен.

IWC Schaffhausen  
Branch of Richemont International SA  
Baumgartenstrasse 15  
CH-8201 Schaffhausen  
Switzerland  
Phone +41 (0)52 635 65 65  
Fax +41 (0)52 635 65 01  
info@iwc.com  
www.iwc.com

© Copyright 2010

IWC Schaffhausen, Branch of Richemont International SA  
Printed in Switzerland



IWC

INTERNATIONAL WATCH CO. SCHAFFHAUSEN  
SWITZERLAND, SINCE 1868