



SEAMASTER

PLANET OCEAN 600 M CO-AXIAL CHRONOGRAPH 45,5 MM

Сталь / Каучуковый ремешок

Калибр
9300

232.32.46.51.01.001

- Коаксиальный спуск
- Кремниевая пружина баланса (Si14)
- Автоматический подзавод
- Хронометр
- Отсчет времени в разных часовых поясах
- Сапфировое стекло
- Антибликовое покрытие с двух сторон
- Задняя крышка из сапфирового стекла
- Завинчивающаяся заводная коронка
- Гелиевый клапан
- Гарантия сроком на четыре года
- Водонепроницаемы при давлении до 60 бар (600 метров)



ЧАСОВЫЕ ФУНКЦИИ

Заводная головка имеет 3 положения:

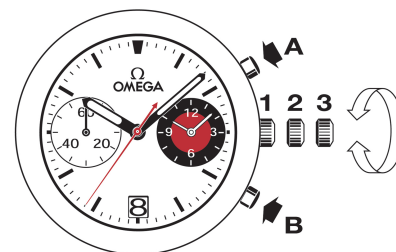
1. Нормальное положение (положение при ношении часов): задвинутая головка, плотно прилегающая к корпусу, обеспечивает водонепроницаемость часов.

Нерегулярный подзавод: если Вы не носили часы в течение 60 часов и более, их следует завести при помощи головки в положении 1.

2. Часовые пояса и корректировка даты: вытяните головку в положение 2. Вращайте головку вперед или назад, при этом часовая стрелка перемещается вперед или назад с шагом в 1 час. Прохождение через полночь позволяет корректировать дату вперед или назад. Задвиньте головку в положение 1.

Внимание: при корректировке часового пояса или даты назад необходимо перевести часовую стрелку назад до 19 часов для обеспечения смены даты.

3. Установка точного времени: часы – минуты – секунды. Вытяните головку в положение 3. При этом секундная стрелка останавливается. Вращайте головку вперед или назад. Для синхронизации секундной стрелки задвиньте головку в положение 1 в момент сигнала точного времени.



ФУНКЦИИ ХРОНОГРАФА

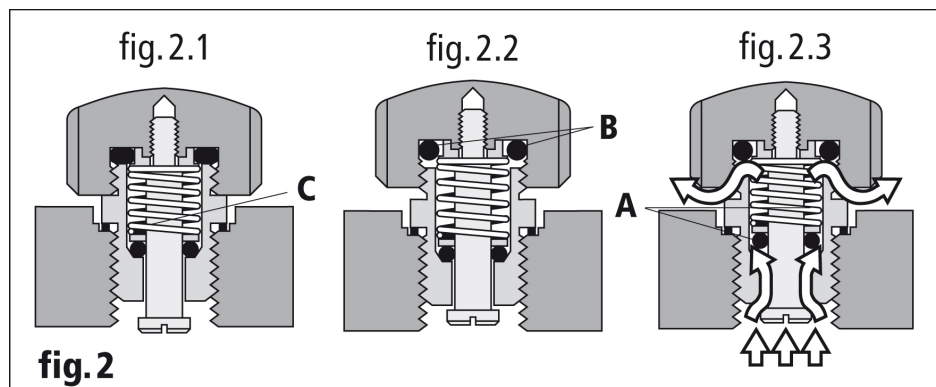
• Кнопка А: старт – стоп, старт – стоп, и т.д.
Точность измерения – 1/8 сек., максимальная продолжительность – 12 часов.

• Кнопка В: обнуление (после остановки).

ГЕЛИЕВЫЙ КЛАПАН

Как пользоваться гелиевым клапаном? (рис. 2)

В нормальном положении (рис. 2.1) гелиевый клапан OMEGA обеспечивает полную герметичность корпуса часов, благодаря прокладкам (B), но не используется для выпуска гелия, так как головка находится в завинченном положении.



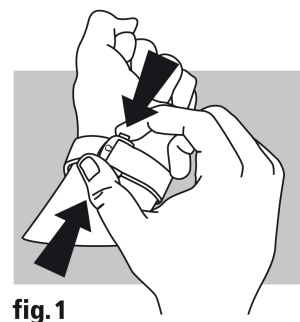
В период декомпрессии отвинтите головку клапана, чтобы освободить его механизм (рис. 2.2). При этом клапан сохраняет водонепроницаемость. По мере того, как внутреннее давление становится больше внешнего, прокладка (A) под давлением смещается, выпуская газ (рис. 2.3). Когда внешнее и внутреннее давления становятся равными, прокладка (A) под действием пружины (C) занимает первоначальное положение (рис. 2.2).

Этот процесс повторяется автоматически несколько раз в течение фазы декомпрессии. По достижении уровня атмосферного давления завинтите головку клапана (рис. 2.1).

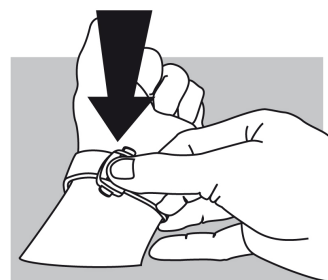
Примечание: настоятельно рекомендуется держать головку клапана завинченной при каждом погружении часов в воду. Однако, даже если головка клапана не завинчена, часы остаются водонепроницаемыми при относительном давлении до 5 бар (50 метров). Тем не менее, полная водонепроницаемость часов вплоть до глубины циферблата может быть обеспечена только в том случае, если головка клапана и прокладка (B) находятся в завинченном состоянии.

ЗАСТЕЖКИ БРАСЛЕТНОГО ТИПА

Как расстегнуть (рис. 1): чтобы расстегнуть застежку, необходимо нажать на две кнопки, расположенные по обе стороны застежки OMEGA, и потянуть вверх.



Как застегнуть (рис. 2): наденьте Ваши часы OMEGA и застегните застежку, нажав большим пальцем. Нажимайте на застежку до тех пор, пока не раздастся характерный щелчок (рис. 2).



Как отрегулировать длину (рис. 3): освободите длинный конец ремешка из двух пазов (А) и выньте шип застёжки из отверстия (В). Переставьте ремешок в нужном направлении, после чего вставьте шип в отверстие и заправьте ремешок в пазы. Примерьте часы и повторите операцию в случае необходимости.

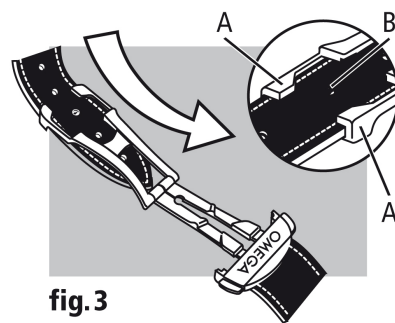


fig. 3