

F.P.JOURNE
Invenit et Fecit

Руководство по эксплуатации - Chronomètre Optimum

Уникальная концепция, эксклюзивный механизм

Сочетая в себе глубокое знание истории часового искусства и пример Великих Мастеров, находившихся на пути постоянного поиска точности, инноваций и совершенства, а также современные технологии, часы Chronomètre Optimum бесспорно становятся одним из знаковых хранителей времени высшего часового искусства F.P. Journe.

Новое произведение коллекции Souveraine

Часы Chronomètre Optimum пополняют ряды знаковых хранителей времени Высокого Часового Искусства.

Часы Chronomètre Optimum символизируют саму суть точности в наручных часах, наделенных наилучшими в истории часового искусства составными частями.

- Двойной барабан с двумя пружинами обеспечивает стабильность силы заводной пружины этого знакового механизма из розового золота 750 пробы, характеризующего марку.

- Ремонтур постоянной силы одной секунды (патент EP 1528443.A1) позволяет распределить силу, поступающую на спусковой механизм таким образом, чтобы она была постоянной. После добавления к традиционной системе зубчатых колес независимой системы, взводимой на короткие интервалы главной пружины, спусковой механизм стал обеспечивать изохронизм маятника. Этот ремонтур постоянной силы, впервые сделанный из титана, сохраняет свое равновесие в различных положениях, обеспечивая тем самым большую эффективность.

- Запатентованный высокоэффективный двухосный спусковой механизм EBHP (патент EP 11405210.3) с двумя колесами и прямыми импульсами работает без масла. EBHP – это единственный самозапускаемый спусковой механизм с прямыми импульсами. Кроме функционирования без масла, он отличается продуктивностью, превосходящей большинство спусковых механизмов: 50 часов без изменения амплитуды. За историю часового дела было создано много спусковых механизмов с двойным колесом, самым эффективным из которых был спуск, называемый “естественным” А.–Л.Бере (†1823).

- Маятник, снабженный спиралью с оконечным изгибом Phillips, гарантирует механизму лучший баланс.

Модель Chronomètre Optimum содержит в себе исключительные составные части, впервые собранные вместе в одних часах: 2 параллельных барабана, ремонтур постоянной силы, новый революционный спусковой механизм EBHP и естественную замершую секундную стрелку. Такое количество технических нововведений позволяет этим часам показывать... почти точное время.

Эстетика индикации часов, минут и секунд, а также запас хода 70 часов прекрасно сочетается с видимым маховиком ремонтуара постоянной силы на лицевой стороне циферблата. Обратная сторона механизма из розового золота 750 пробы сквозь сапфировое стекло являет удивительную естественную замершую секундную стрелку, вписанную в секундную шкалу, прикрепленную винтами на мостах механизма.

Часы Chronomètre Optimum представлены в корпусе из Платины или Красного золота 750 пробы, 40 или 42 мм., с циферблатом из Белого или Красного золота на браслете из кожи, Платины или Красного золота 750 пробы.

Chronomètre Optimum

Покоряя точность_

“Человек с давних пор стремился научиться измерять время, деля его на одинаковые отрезки: так появилось понятие изохронизма! Тем не менее, только с появлением первых механических часов человек задумался о том, как обеспечить выравнивание приводной силы, поступающей на спуск. В те времена еще не существовало спиральной пружины, и нестабильная передача силы, связанная с несовершенством механизма, обуславливала неравномерный характер колебаний осциллятора известного под именем “фолио”. В ту эпоху у часов была всего лишь одна стрелка, описывающая круг за 12 часов. Дело в том, что из-за недостаточной точности минуты измерять еще было невозможно. После изобретения заводной пружины, благодаря которой на свет появились первые настольные часы, мастер Йост Бюрги, живший в XVI веке, решил добавить к обычному механизму независимую систему, вводимую через короткие промежутки времени основной пружиной. Это обеспечило более стабильную приводную силу и автономию хода, достигавшую теперь нескольких месяцев. Так был изобретен первый ремонтур постоянной силы!

Позднее, в XVII веке, голландский часовщик Кристиан Гюйгенс придумывает спиральную пружину и маятник. Эти инновации обеспечивают часам невиданную доселе хронометрическую точность. Широкое распространение получает минутная стрелка, а о ремонтуре постоянной силы забывают почти на одно столетие. XVIII век, век Просвещения, приносит с собой все более высокие требования к точности, что связано с потребностями астрономии и необходимостью измерять долготу на борту корабля во время дальних плаваний. С развитием часового искусства все более широкое распространение получает секундная стрелка. Английский часовщик Томас Мадж изготавливает ремонтур постоянной силы для своего морского хронометра, в то время как во Франции знаменитый Робер Робен, “Часовщик Короля”, создает подобное устройство для своих точных регуляторов. Пародоксальным образом ремонтур постоянной силы получает широкое распространение в XIX веке в башенных часах, где он служит не для компенсации недостатков пружин (в таких часах для завода использовались гири), а для изоляции механизма от расположенных снаружи стрелок, которые под воздействием ветра могли вызвать сбой в работе механизма.

Изготовление ремонтур постоянной силы было сложным и хлопотным делом, и в XX веке от них вновь почти полностью отказались. Среди исключений – английский мастер Джордж Дэниелс, использовавший его в карманном турбийоне, его современник Энтони Рэндэл - в настольных часах, вдохновленных знаменитой моделью H4 Джона Гаррисона, и я сам, оснастивший этим устройством трое карманных часов - турбийон, настольную модель “pendule sympathique”, и впервые наручные часы Tourbillon Souverain, первую модель коллекции F.P. Journe “Invenit et Fecit”. Самое увлекательное в ремонтуре постоянной силы - это то, что каждый разрабатывавший подобное устройство часовщик создавал собственную его версию. Общей была только исходная идея.”

Что такое хронометрия?

Постоянство в измерении времени_

Когда речь идет о механических часах, точность хронометра зависит от различных факторов. В любом случае, он не может соперничать с кварцевыми механизмами. Но ведь вся прелесть кроется в инновациях и поэзии часовой механики, в поисках тончайших технических нюансов, той скромной лепты, которую мы можем внести в богатейшее достояние часовых наук. Не правда ли?

“Хронометрия была изобретена английскими и французскими часовщиками XVIII века, когда правительства этих стран организовали специальные конкурсы, с тем чтобы поощрить создание часов, которые можно было бы брать с собой в плавание. Их механизм, необходимый для определения долготы, должен был отличаться большой точностью. На кону было успешное покорение океанов и приобретение новых заморских колоний! Говоря об этом стремлении к точности, напомним, что портативные часы подвержены воздействию различных природных явлений, которые могут влиять на первоначальную точность их хода.

- **Перепады температуры:** узел баланс-спираль чувствителен к изменениям температуры. Холод ускоряет ход часов, а жара замедляет.
- **Движения:** прежде всего, движения запястья, вызывающие резкие замедления или ускорения колебаний баланса в наручных часах.
- **Географическое положение:** широта и высота над уровнем моря. В обоих случаях под воздействием меняющейся силы притяжения изменяется трение штифтов баланса, что вызывает запаздывание часов при удалении от центра Земли и их “убегание” при приближении к нему.
- **Старение смазки:** со временем масло в спусковом механизме затвердевает, в результате чего ход часов начинает ускоряться.

Во всех этих случаях реальная точность хода не нарушается, дело только в регулировке часов, оказывающейся неадекватной! Что касается хронометров F.P. Journe, то их регулировка осуществляется в мастерских компании в Женеве, откуда они поступают в продажу в различные уголки земного шара. В зависимости от того, где находится владелец часов, возможны отклонения в несколько секунд. Отклонение часов, находящихся в иной точке земного шара, от хода, настроенного в Женеве, является нормальным явлением. Речь идет об изменении регулировки, а не нарушении точности.

Доказательство: когда перед нами - часы, которые, убежав вперед на две секунды, затем постоянно сохраняют это отклонение, как не говорить об исключительной точности этого механизма! В прошлом на флоте капитан учитывал отклонение хода хронометра при расчете местоположения корабля. Если его хронометр убежал на одну секунду в день, через, к примеру, 30 дней ему достаточно было вычесть 30 секунд из показаний часов, чтобы узнать точное время. Эту операцию можно было повторять каждый день...”

Франсуа-Поль Журн



Заводная головка_

Подзавод :

Поставьте заводную головку в положение **1** и поверните до упора.

Как и в старинной морской хронометрии стрелка запаса хода указывает на количество часов, истекших с момента последнего подзавода часов.

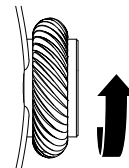
Установка времени :

Для установки времени поставьте заводную головку в положение **2** и поверните к себе.

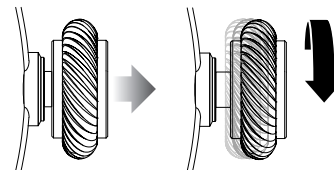
Убедительно не рекомендуется поворачивать стрелки по направлению против часовой стрелки.

Внимание !

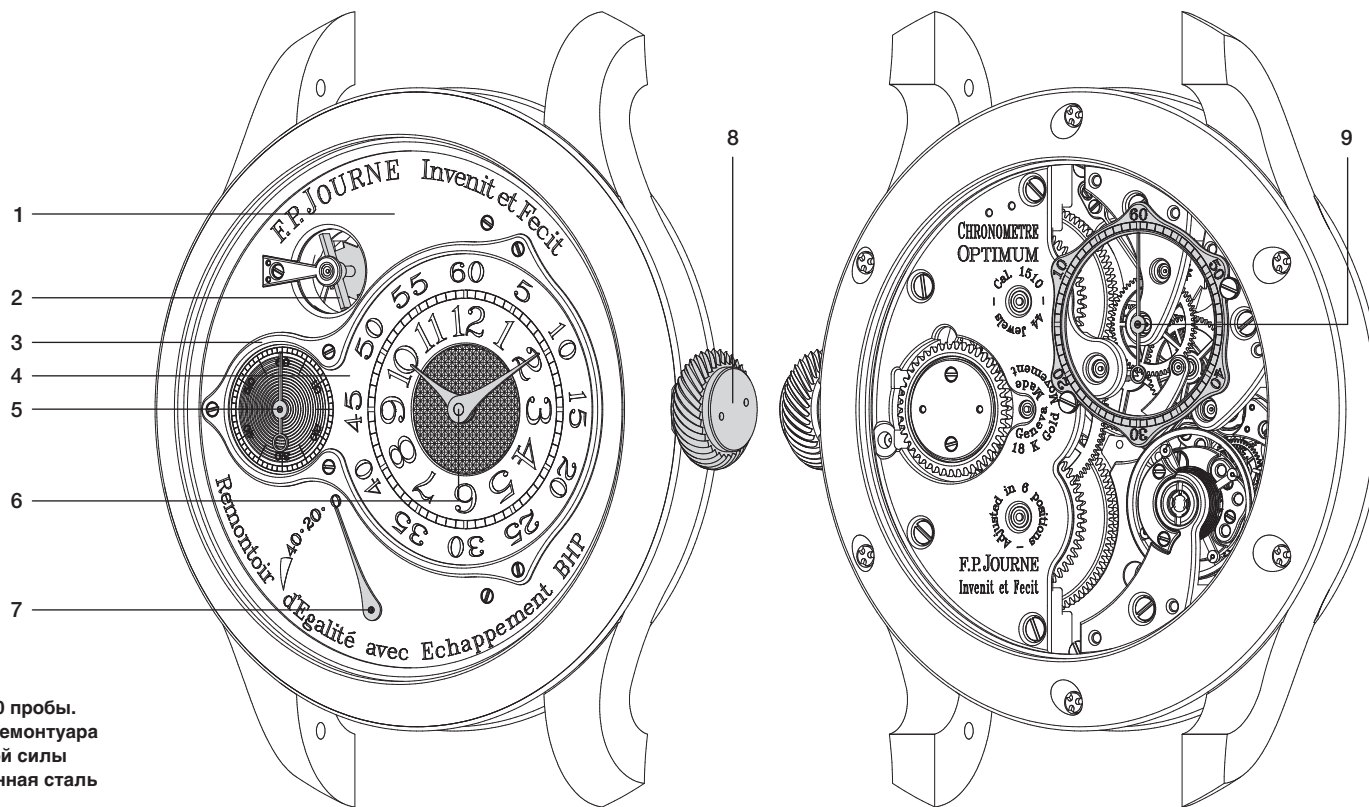
Обязательно верните заводную головку в положение **1** для нормального функционирования часов.



Положение 1
Завод



Положение 2
Установка времени



- 1_ Золото 750 пробы.
- 2_ Маховик ремонтара постоянной силы
- 3_ Полированная сталь
- 4_ Серебро
- 5_ Секундные стрелки
- 6_ Часовая / Минутная стрелки
- 7_ Указатель запаса хода
- 8_ Заводная головка
- 9_ Замершая секундная стрелка

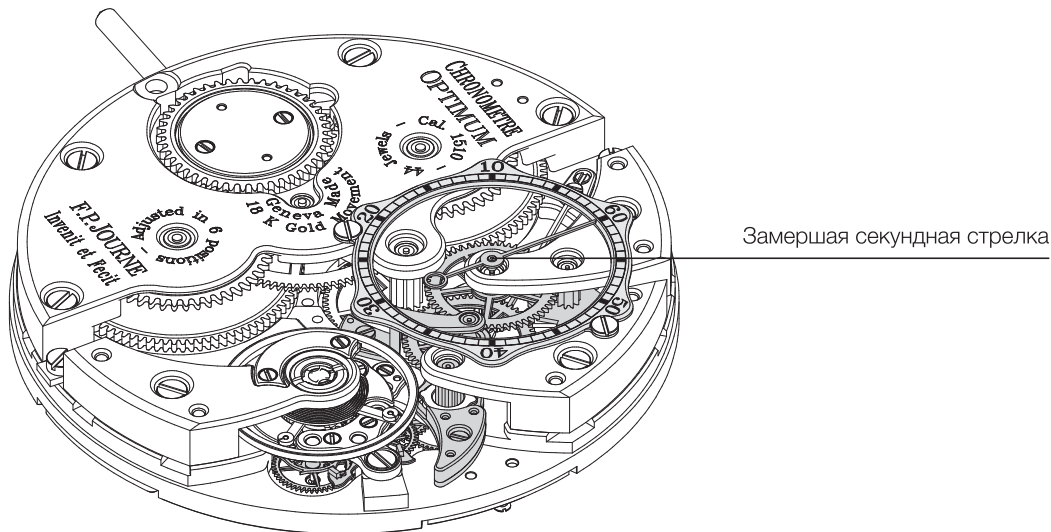
Циферблат индикации часов из массивного серебра крепится при помощи кольцевого крепления из полированной стали, привинченного* на циферблат из золота 750 пробы.

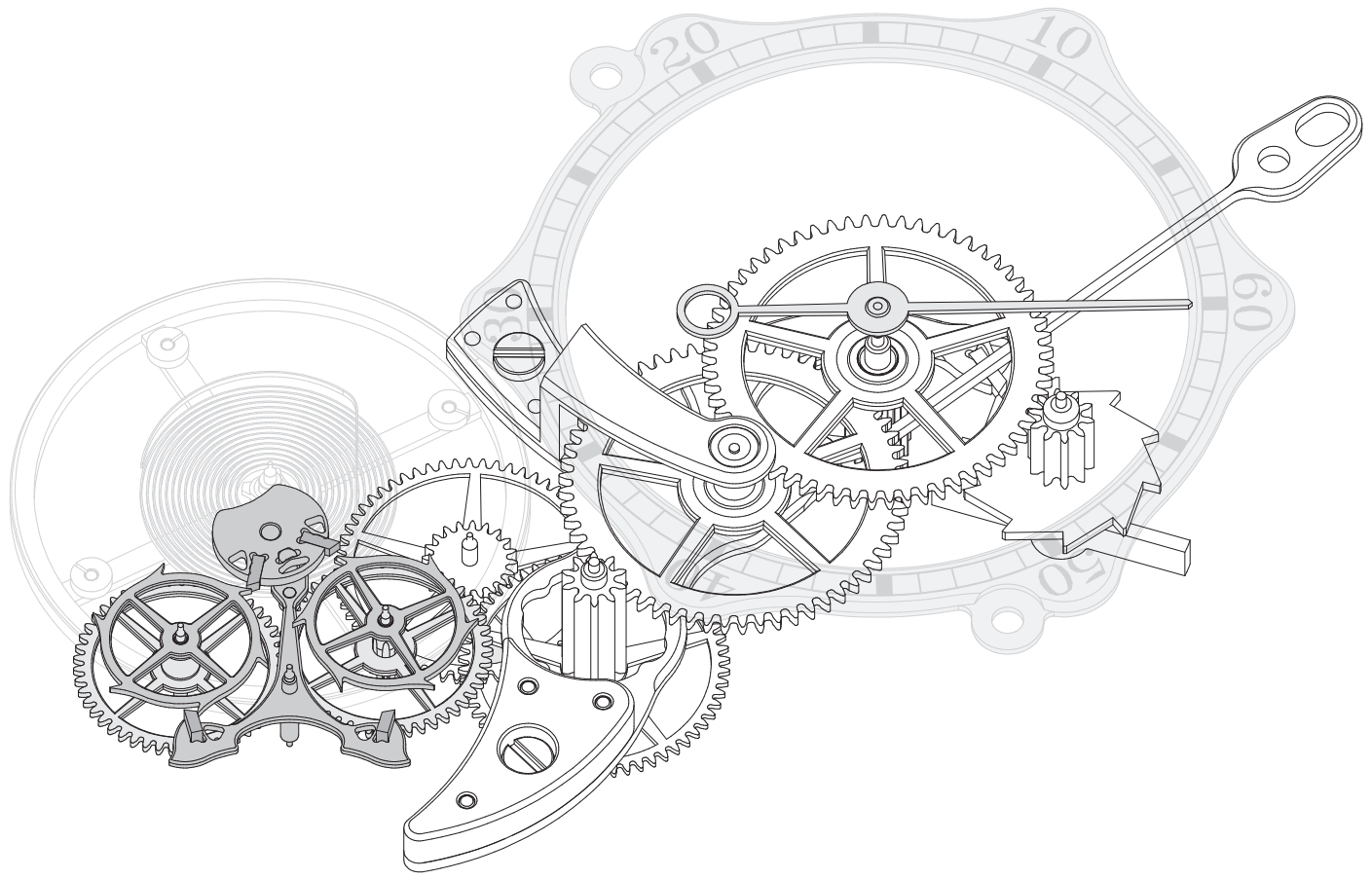
*Запатентованная система

Запатентованный высокоэффективный двухосный спусковой механизм EBHP

Запатентованная система EP

Высокоэффективный двухосный спусковой механизм EBHP (патент EP 11405210.3) с двумя колесами и прямыми импульсами работает без масла. EBHP – это единственный самозапускаемый спусковой механизм с прямыми импульсами. Кроме функционирования без масла, он отличается продуктивностью, намного превосходящей большинство спусковых механизмов: 50 часов без изменения амплитуды.





Механизм_	Calibre 1510 Ручной подзавод / 27 оборотов Розовое золото 750 пробы
------------------	---

Размеры механизма_	Общий диаметр механизма :	34.00 мм
	Посадочный диаметр :	33.60 мм
	Высота механизма :	3.75 мм
	Высота заводной головки :	2.395 мм
	Диаметр резьбы штока :	S1.20 мм

Маятник_	Хронометрический маятник с инерционным регулированием. Спираль с оконечным изгибом Phillips. Подвижный держатель колодочки. Без градусника. Штифтовая GE колодочка. Частота : 21,600 полуколебаний/ч (3Гц) Инерция : 10.10 мг*см ² Угол подъема : 58° Амплитуда : 0 ч. на плоскости : ± 280° 24 ч на плоскости : ± 260°
-----------------	---

Основные характеристики_	Хронометр с ремонтаром постоянной силы от 1 секунды. Естественная замершая секундная стрелка на обратной стороне механизма и Высокоэффективный двухосный спусковой механизм. 2 параллельных барабана Заводная головка в 2 положениях. Коррекция времени в положении 2 заводной головки.
---------------------------------	--

Индикация_	Индикация часов и минут смещена от центра, в положении 3 часа Маленькая секундная стрелка в положении 9 часов. Запас хода в положении 6 часов. Большая замершая секундная стрелка на обратной стороне механизма.	
Автономия часовой системы_	70 часов	
Отделка_	Частичное жемчужное зернение на платине Узор Côtes de Genève на мостах Полировка головок винтов, прорези с обработанными вручную кромками Штифты с полированными закругленными концами	
Корпус_	Платина или Красное золото 750 пробы. Диаметр: 40 или 42 мм Общая высота: 10.10 мм	
Количество деталей_	Камни	44
	Механизм без циферблата:	240
	С корпусом на кожаном ремешке:	264

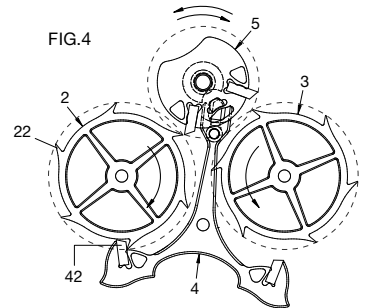
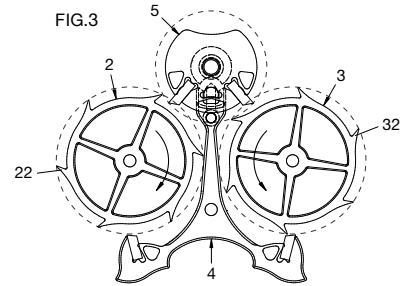
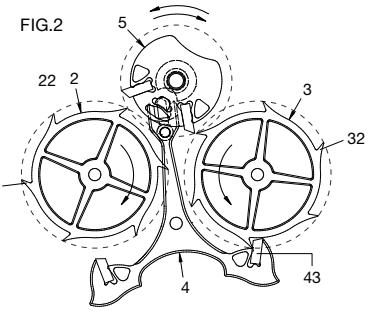
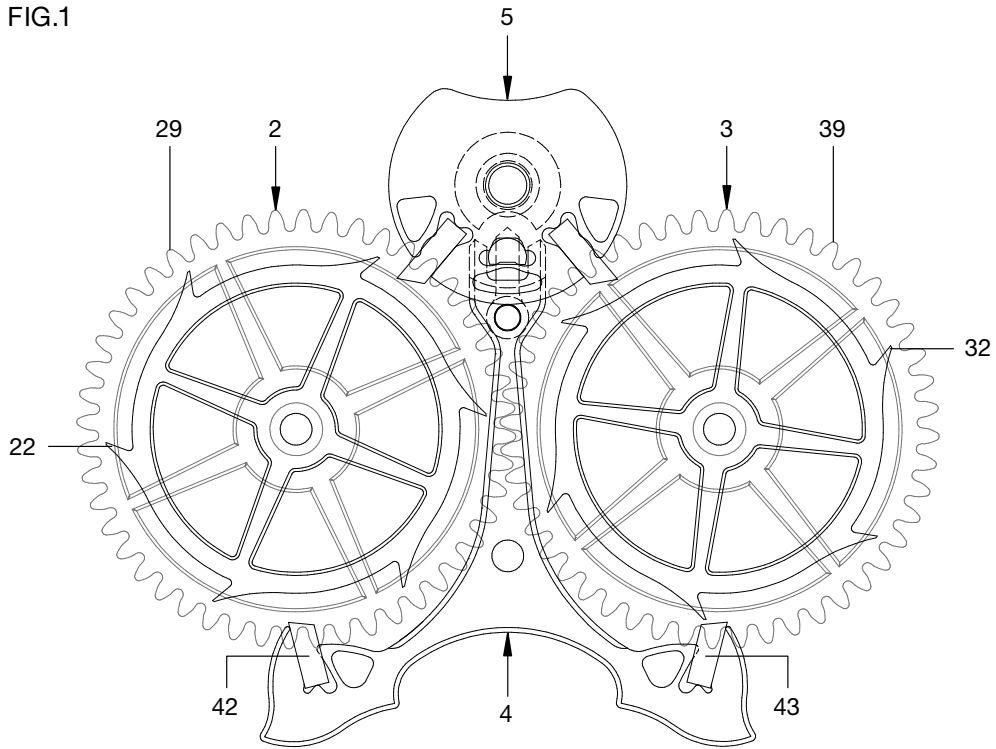
Chronomètre Optimum

Brevet European patent – EP 11405210.3
High-Performance Bi-axial Escapement

The Escapement (1) comprises:

- a roller (5),
- a first mobile escapement part 2 comprising the first escapement tooth (22) and a second mobile escapement part (3), comprising second escapement teeth (32),
- a means (29, 39) for mechanically coupling the first mobile escapement part to the second mobile escapement part, and
- an anchor (4) carrying pallet stones (42, 43).

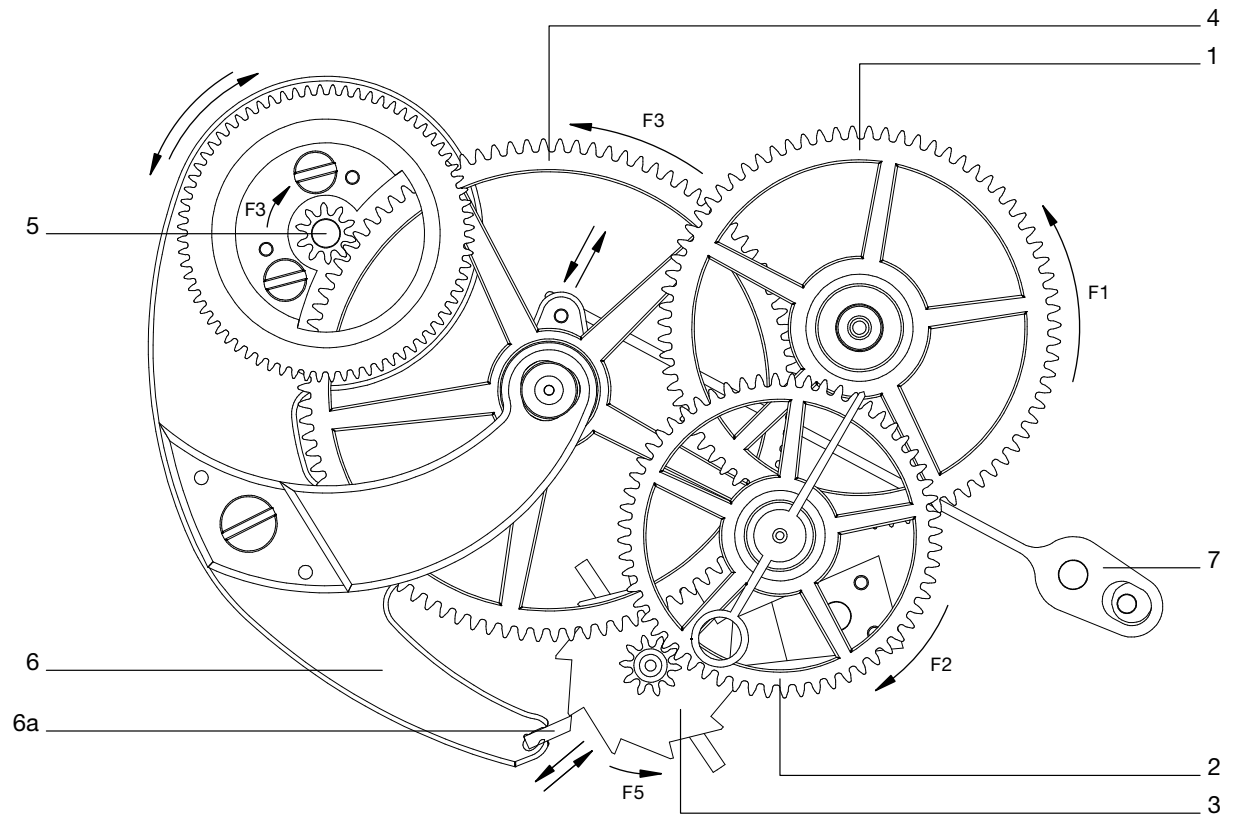
FIG.1



Chronomètre Optimum

European patent – EP 03405772.9
Remontoir and deadbeat seconds

A storage device comprises a first second wheel (2), engaging with a mainspring, and a another seconds wheel (5), a setting wheel (4) for connecting the two seconds wheels (2, 5), a yoke (6) on which said setting wheel (4) is pivotably mounted, the pivot axis of this yoke (6) and that of the second seconds wheel (5) being coaxial, a stop wheel (3) kinematically linked with said first seconds wheel (2), a finger (6a) fixedly connected to said yoke (6), a storage spring (7) for exerting upon said yoke (6) a force tending to separate said finger (6a) from said stop wheel (3), whereas the force exerted upon said setting wheel (4) by said mainspring serves to press said finger (6a) against said stop wheel (3), so that the latter is wound to the point where a tooth of said stop wheel (3) abuts against said finger (6a).

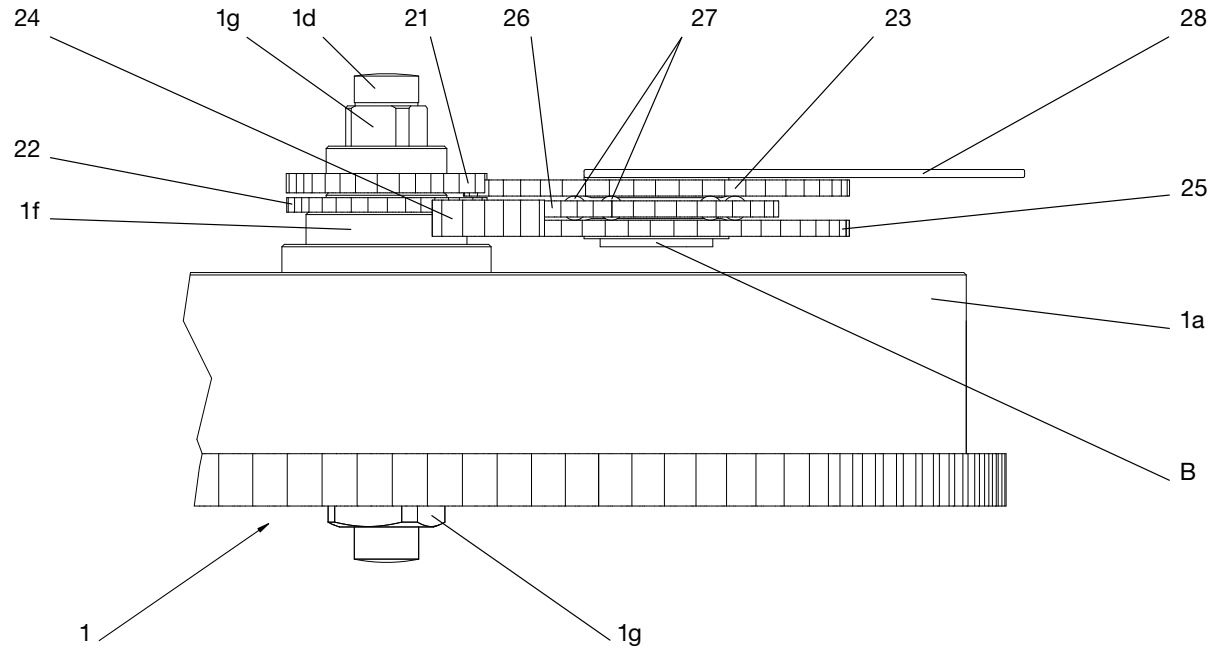


Chronomètre Optimum

European patent – EP 1 760 544 A1

Power reserve indicator

This power reserve indicator device includes two coaxial wheels (23, 25), two positive transmissions (21; 22, 24) between the coaxial wheels (23, 25) and the barrel drum (1a), respectively the barrel-arbor (1d), a third wheel (26) coaxial placed between the above mentioned coaxial wheels (23, 25) and in positive transmission with a power reserve indicator (33), these three coaxial wheels (23, 25, 26) pivoting freely around their common rotation axis, the third wheel (26) containing equidistant openings, placed on a concentric circle to its pivoting axis and sized to receive balls freely (27) with a diameter exceeding the thickness of the third wheel (26) and a medium (28) to exert two antagonistic strengths on the first two coaxial wheels (23, 25) to press them against the above mentioned balls (27) to convey to the above mentioned third wheel (26) the algebraic sum of the displacements of the first two wheels (23, 25).



Уход_

Каждые 4 года необходимо чистить Ваши часы, чтобы сохранить их точность!

Важно_

Всегда храните удостоверение подлинности наручных часов. Это удостоверение предоставляется Вашему официальному дистрибьютеру **F.P. JOURNE** при каждом обращении. Для ухода или ремонта Ваши часы нужно отдавать только официальному дистрибьютеру марки.

Гарантия_

Ваши часы **F.P. JOURNE “Invenit et Fecit”** обладают гарантией на любой производственный дефект сроком на 24 месяцев, начиная с даты покупки, записанной на оборотной стороне гарантийного сертификата. Гарантия действительна только при предоставлении оригинала гарантийного сертификата, полностью заполненного продавцом (номер серии, дата покупки, печать продавца). Гарантия не распространяется на нормальный износ, а также на неполадки, вызванные ненормальным использованием часов, несчастными случаями или их порчей.

Продление гарантии_

Для того, чтобы выиграть дополнительный год гарантии, пошлите по электронному адресу cs@fpjourne.com слово “**START**” и вам автоматически вышлют формуляр.

Спасибо.