



DE VILLE

HOOR VISION OMEGA CO-AXIAL ANNUAL CALENDAR 41 MM

Сталь / Кожаный ремешок

Калибр
8601

431.33.41.22.03.001

- Коаксиальный спуск
- Кремниевая пружина баланса (Si14)
- Автоматический подзавод
- Хронометр
- Годовой календарь
- Сапфировое стекло
- Антибликовое покрытие с двух сторон
- Задняя крышка из сапфирового стекла
- Гарантия сроком на четыре года
- Водонепроницаемы при давлении до 10 бар (100 метров /330 футов)



ЧАСОВЫЕ ФУНКЦИИ

Заводная головка имеет 3 положения:

1. Нормальное положение (положение при ношении часов): задвинутая головка, плотно прилегающая к корпусу, обеспечивает водонепроницаемость часов.

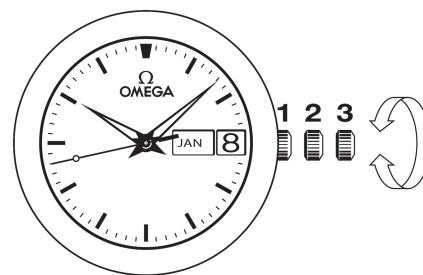
Нерегулярный подзавод: если Вы не носили часы в течение 55 часов и более, их следует завести при помощи головки в положении 1.

2. Годовой календарь: вытяните головку в положение 2. Поверните головку вперед для корректировки даты или назад для корректировки месяца. Задвиньте головку в положение 1.

Примечание: на следующий день после 28 или 29 февраля (в зависимости от того, високосный год или нет) необходима корректировка даты на 1 или 2 дня (головка в положении 2). Установку даты рекомендуется производить после установки точного времени. При корректировке даты между полночью и 10 часами утра Вы почувствуете сопротивление механизма во время смены текущей даты на следующее число. Это сопротивление ослабевает в процессе дальнейшей настройки календаря.

Внимание: Не останавливайте процесс корректировки, пока показатели даты и дня недели не займут положение в центре апертуры.

3. Установка точного времени: часы – минуты – секунды. Вытяните головку в положение 3. При этом секундная стрелка останавливается. Вращайте головку вперед или назад. Для синхронизации секундной стрелки задвиньте головку в положение 1 в момент сигнала точного времени.



Внимание: при корректировке даты назад в режиме установки точного времени необходимо перевести стрелки обратно к отметке 14 часов для обеспечения смены даты.

ЗАСТЕЖКИ БРАСЛЕТНОГО ТИПА

Как расстегнуть (рис. 1): чтобы расстегнуть застежку, необходимо нажать на две кнопки, расположенные по обе стороны застежки OMEGA, и потянуть вверх.

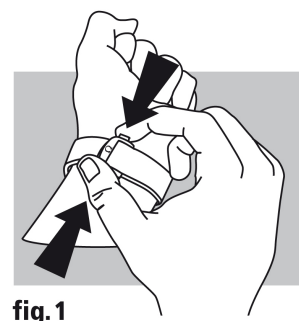


fig.1

Как застегнуть (рис. 2): наденьте Ваши часы OMEGA и застегните застежку, нажав большим пальцем. Нажимайте на застежку до тех пор, пока не раздастся характерный щелчок (рис. 2).

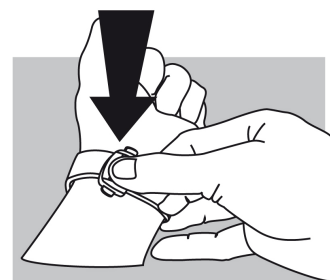


fig.2

Как отрегулировать длину (рис. 3): освободите длинный конец ремешка из двух пазов (A) и выньте шип застежки из отверстия (B). Переставьте ремешок в нужном направлении, после чего вставьте шип в отверстие и заправьте ремешок в пазы. Примерьте часы и повторите операцию в случае необходимости.

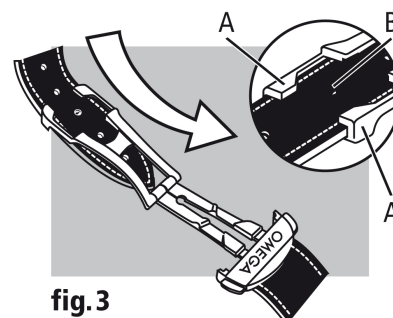


fig.3