



SPEEDMASTER

RACING CO-AXIAL CHRONOGRAPH 40 MM

Сталь / Каучуковый ремешок

Калибр
3330

326.32.40.50.03.001

- Коаксиальный спуск
- Кремниевая пружина баланса (Si14)
- Автоматический подзавод
- Хронометр
- Тахиметр
- Сапфировое стекло
- Антибликовое покрытие с двух сторон
- Гарантия сроком на четыре года
- Водонепроницаемы при давлении до 10 бар (100 метров /330 футов)



ЧАСОВЫЕ ФУНКЦИИ

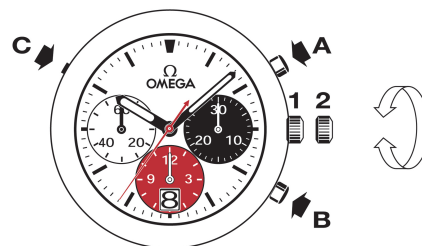
Заводная головка имеет 2 положения:

1. Нормальное положение (положение при ношении часов): задвинутая головка, плотно прилегающая к корпусу, обеспечивает водонепроницаемость часов.

Нерегулярный подзавод: если Вы не носили часы в течение 45 часов и более, их следует завести при помощи головки в положении 1.

2. Установка точного времени: часы – минуты – секунды. Вытяните головку в положение 2. При этом секундная стрелка останавливается. Вращайте головку вперед или назад. Для синхронизации секундной стрелки задвиньте головку в положение 1 в момент сигнала точного времени.

Корректировка даты: нажмите на кнопку корректора (C) в положении «10 часов».



ФУНКЦИИ ХРОНОГРАФА

- Кнопка А: старт – стоп, старт – стоп, и т.д. Точность измерения – 1/8 сек., максимальная продолжительность – 12 часов.

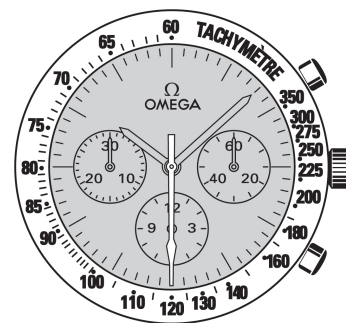
- Кнопка В: обнуление (после остановки).

ИСПОЛЬЗОВАНИЕ ТАХИМЕТРИЧЕСКОЙ ШКАЛЫ

Прочтение необходимых показателей происходит через соотнесение положения центральной секундной стрелки хронографа с соответствующей шкалой на протяжении максимум 60 секунд.

Пример: расчет скорости автомобиля.

Измерьте время, за которое автомобиль проходит расстояние в 1 км. Центральная секундная стрелка показывает скорость автомобиля на тахиметрической шкале. В нашем примере скорость автомобиля составляет 120 км/ч.



ЗАСТЕЖКИ БРАСЛЕТНОГО ТИПА

Как расстегнуть (рис. 1): чтобы расстегнуть застежку, необходимо нажать на две кнопки, расположенные по обе стороны застежки OMEGA, и потянуть вверх.

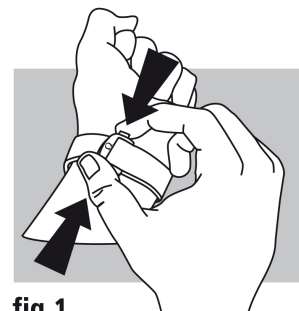


fig. 1

Как застегнуть (рис. 2): наденьте Ваши часы OMEGA и застегните застежку, нажав большим пальцем. Нажимайте на застежку до тех пор, пока не раздастся характерный щелчок (рис. 2).

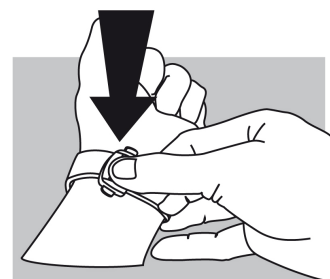


fig. 2

Как отрегулировать длину (рис. 3): освободите длинный конец ремешка из двух пазов (A) и выньте шип застежки из отверстия (B). Переставьте ремешок в нужном направлении, после чего вставьте шип в отверстие и заправьте ремешок в пазы. Примерьте часы и повторите операцию в случае необходимости.

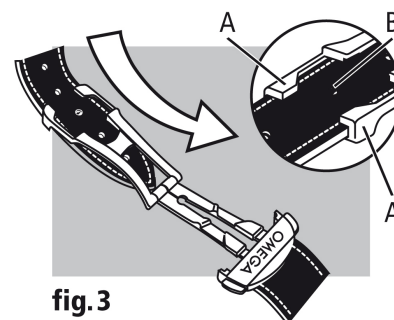


fig. 3